

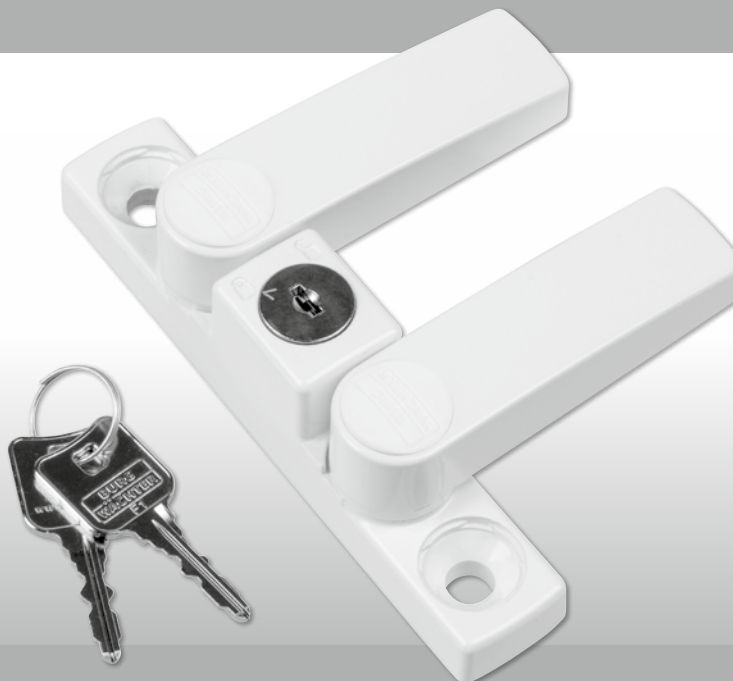


**BURG
WÄCHTER**

Sigurnosni element prozora

WinSafe

WS 22



hr Upute za montažu
i rukovanje

BURG-WÄCHTER KG
Altenhofer Weg 15
58300 Wetter
Germany

BA/MA WS22 nm 08/2016

www.burg.biz

Uvod

Čestitamo Vam na kupovini proizvoda visoke kvalitete marke BURG-WÄCHTER!

Pažljivo pročitajte ove upute za uporabu i držite ih na sigurnom mjestu.

Obratite pažnju:

Prilikom sigurnosnog zatvaranja prozora i vrata mora uvijek biti na raspolaganju glavni ulaz koji možete otvarati s vanjske strane.

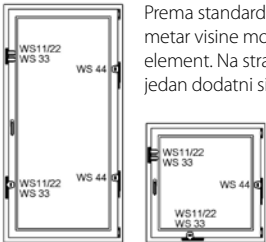
U slučaju nepoštivanja preporuka navedenih u ovim uputama mogućnost provaljivanja je potencijalno veća.

Sadržaj ovih uputa

- A Opće upute
- B Opseg primjene:
- C Sadržaj pakiranja
- D Alati
- E Montaža
- F Rukovanje

A. Opće upute

Sigurnosni element za prozor WS22 je u skladu sa smjernicom VdS 2536 i usklađen sa standardom DIN 18104-1.



Prema standardu DIN 18104-1 trebao bi da bude na svaki metar visine montiran minimalno jedan dodatni sigurnosni element. Na strani otvaranja (kvake) prozora mora biti bar jedan dodatni sigurnosni element.

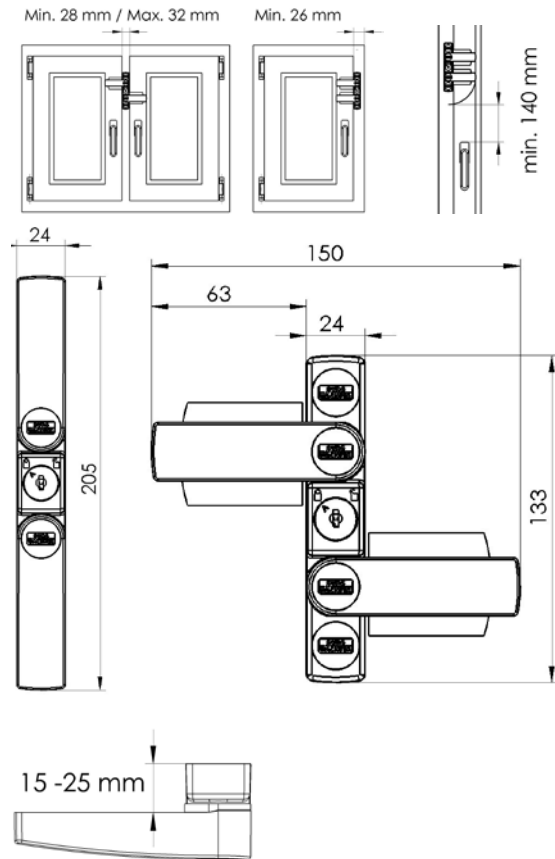
Dubina izbušenih otvora i dužina vijaka mora biti prilagođena lokalnim specifičnim mjerama. Prozore / balkonska vrata ne bušite, koristite eventualno dubinski graničnik. Prilikom bušenja vodite računa da ne oštetite pokretne dijelove, brtve ili stakla. Preporučujemo zatezati učvršne vijke rukom kako ne biste oštetili navoj.

Proizvođač ne odgovara za ozljede ili oštećenja do kojih bi došlo prilikom montaže ili uslijed nestručnog rukovanja.

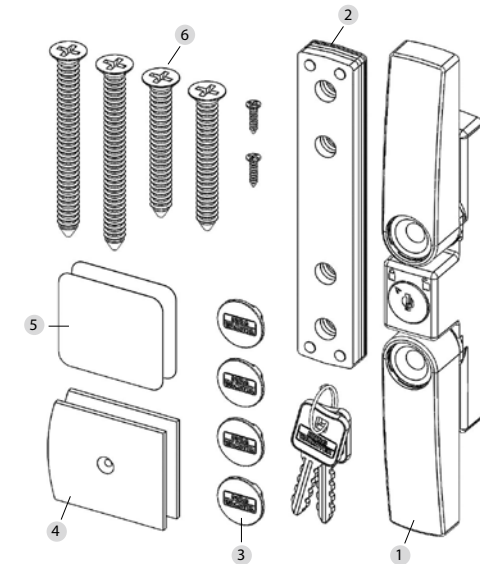
Kao dodatne mjere preporučujemo uporabu montažnog sidra BURG-WÄCHTER MA 99 DUO.

B. Opseg korištenja

Sigurnosni element WS 22 se montira na stranu otvaranja (kvake) prozora ili balkonskih vrata. Prikladan je za sve uobičajene drvene ili aluminijske prozore / balkonska vrata koja se otvaraju prema unutra.



C. Sadržaj pakiranja



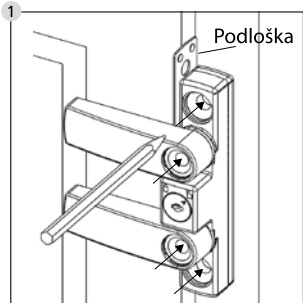
- 1 Sigurnosni element s 2 ključa
- 2 Podloške za sigurnosni element prozora
2 kom 1mm, 2 kom 2mm, 1 kom 4mm
- 3 4 kom štitnici vijaka
- 4 2 kom lima za krilo
- 5 2 kom obostrane ljepljive podloške
- 6 Vijci s upuštenom glavom uvijek 2 komada promjera
Ø8,0x60 / Ø8,0x80
Ø2,9x13

D. Alati

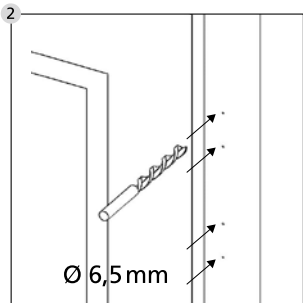
- Križni odvijač/bušilica/metar/olovka/čekić
- Svrdlo Ø 2,5/6,5
- Pila/turpija/stega za skraćivanje vijaka (ako je potrebno)

E. Montaža

Prije početka montaže molimo da provjerite funkcionalnost prozora/balkonskih vrata. Moraju se glatko otvarati i zatvarati. Izmjerite jesu li dimenzije vašeg prozora/balkonskih vrata podudarne s navedenim na stranici 5

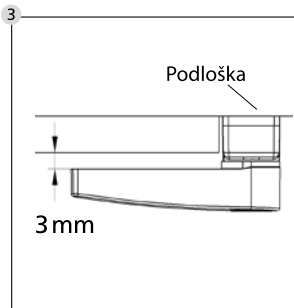


Pomoću priloženog ključa sigurnosni element prozora otvorite i izvadite ključ. Objе sklopive poluge okrenite na stranu, a sigurnosni element držite na okviru prozora u traženom položaju. Pomoću **podloške debljine 1 mm** napravite razmak od krila prozora i olovkom označite 4 mjesta za bušenje.

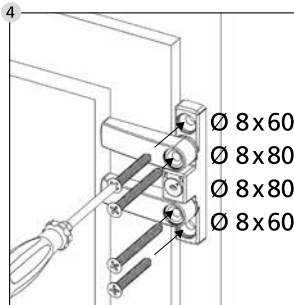


Oznake blago istaknite, npr. pomoću vrha vijka/čekića i svrdlom promjera Ø 6,5 izbušite 4 otvora.

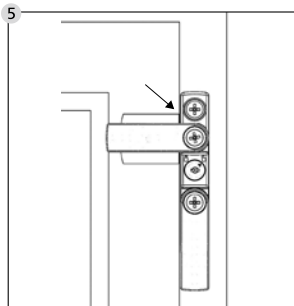
Okvir prozora ne bušite.



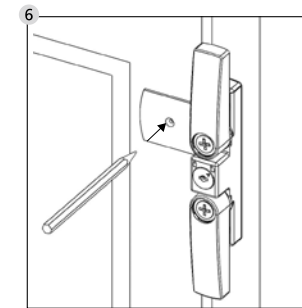
Podložite sigurnosni element prozora priloženim podloškama tako da između sklopive poluge i prozorskog krila nastane razmak ca. 3 mm.



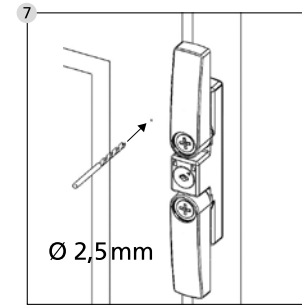
Montirajte sigurnosni element prozora pomoću odabranih podloški i priloženih vijaka. **Vodite računa da ne dođe do uništenja navoja.**



Lim za krilo prozora namjestite u sredinu pod sklopivu polugu, poravnajte ga s ivicom prozorskog krila i pridržite.

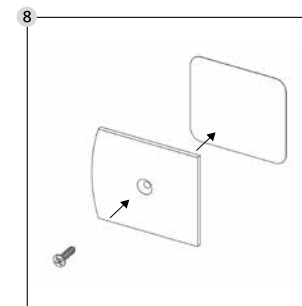


Okrenite sklopivu polugu u stranu i olovkom označite mjesto za otvor u limu krila.

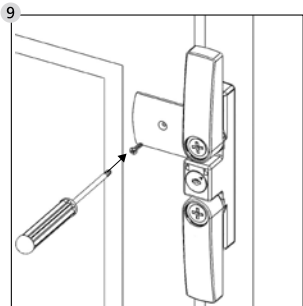


Oznake blago istaknite npr. pomoću vrha vijka/čekića i svrdlom promjera Ø 2,5 izbušite otvor.

Prilikom bušenja vodite računa da ne oštetite pokretne dijelove, brtve ili stakla. Prozorsko krilo ne bušite.



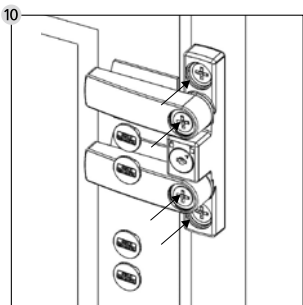
Obostranu ljepljivu podlošku zalijepite na stražnju stranu lima krila. Na prednjoj strani mora biti vidljivo udubljenje za glavu vijka. Ljepljivu podlošku probušite vijkom s upuštenom glavom promjera Ø 2,9x13.



Lim krila pritisnite ravno na krilo prozora i montirajte vijak promjera Ø 2,9x13.

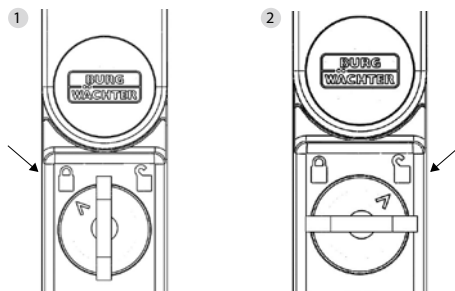
Vodite računa da ne dođe do uništenja navoja.

Ponovite korake 5 – 9 za 2. sklopivu polugu, odnosno 2. lim krila.



U otvore za vijke namjestite štitnike.
Upozorenje: Prilikom vađenja se štitnici mogu oštetiti!

F. Rukovanje



1 Strelica pokazuje zatvorenu bravu: Sigurnosni element prozora je zaključan.

Sklopive poluge moguće je bez ključa pomjeriti iz otvorenog u zaključan položaj. Na tom mjestu poluge škljocnu. Deblokiranje i otvaranje sigurnosnog elementa prozora moguće je samo s ključem.

Okretanjem ključa udesno se sigurnosni element prozora totključa.

2 Strelica pokazuje otvorenu bravu: Sigurnosni element prozora je otključan.

U tom položaju moguće je sklopive poluge lagano pomjerati po pojedinim pozicijama.

Sigurnosni element prozora je otključan.