

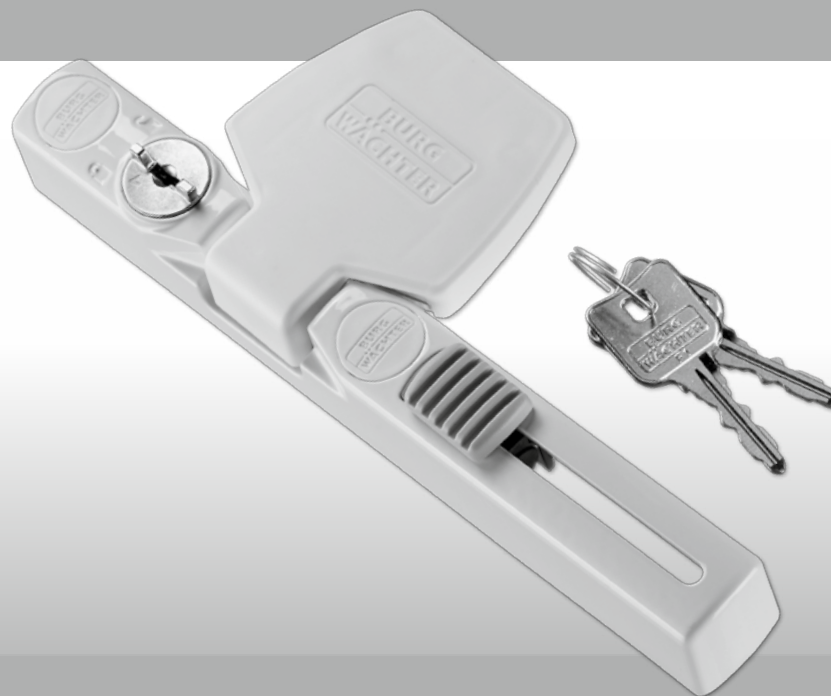


**BURG
WÄCHTER**

Sigurnosni element za prozore

WinSafe

WS 33



hr Upute za montažu
i rukovanje

BURG-WÄCHTER KG
Altenhofer Weg 15
58300 Wetter
Germany

BA/MA WS33 nm 08/2016

www.burg.biz

Uvod

Čestitamo Vam na kupovini proizvoda visoke kvalitete marke BURG-WÄCHTER!

Pažljivo pročitajte ove upute za uporabu i držite ih na sigurnom mjestu.

Obratite pažnju:

Prilikom sigurnosnog zatvaranja prozora i vrata mora uvijek biti na raspolaganju glavni ulaz koji možete otvarati s vanjske strane.

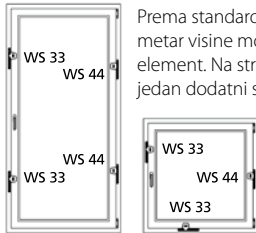
U slučaju nepoštivanja preporuka navedenih u ovim uputama mogućnost provaljivanja je potencijalno veća.

Sadržaj ovih uputa

- A Opće upute
- B Opseg primjene
- C Sadržaj pakiranja
- D Alati
- E Montaža
- F Rukovanje

A. Opće upute

Osigurač za prozor WS 33 je u skladu sa smjernicom VdS 2536 i usklađen sa standardom DIN 18104-1.



Prema standardu DIN 18104-1 trebao bi da bude na svaki metar visine montiran minimalno jedan dodatni sigurnosni element. Na strani otvaranja (kvake) prozora mora biti bar jedan dodatni sigurnosni element.

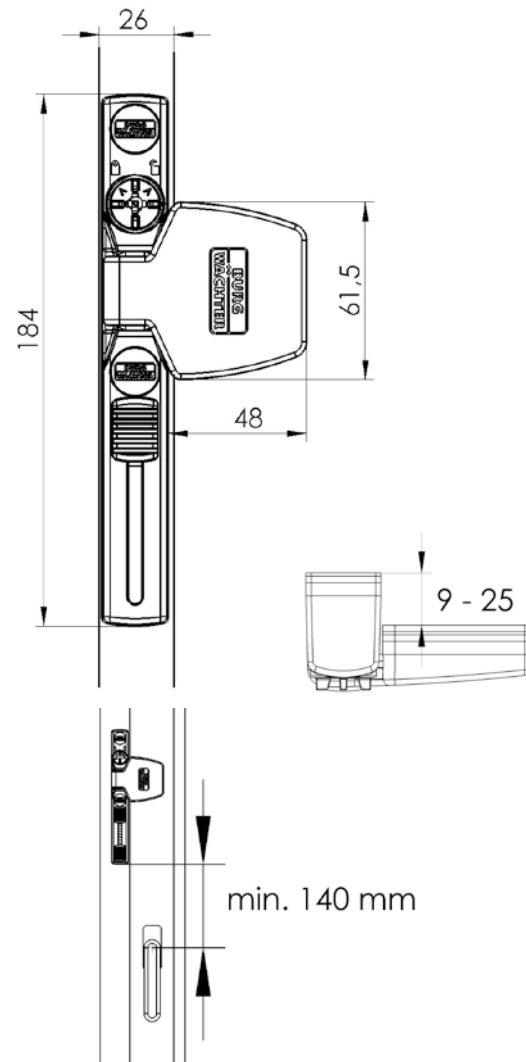
Dubina izbušenih otvora i dužina vijaka mora biti prilagođena lokalnim specifičnim mjerama. Prozore/balkonska vrata ne bušite, koristite eventualno dubinski graničnik. Prilikom bušenja vodite računa da ne oštetite pokretne dijelove, brtve ili stakla. Preporučujemo zatezati učvršne vijke rukom kako ne biste oštetili navoj.

Proizvođač ne odgovara za ozljede ili oštećenja do kojih bi došlo prilikom montaže ili uslijed nestručnog rukovanja.

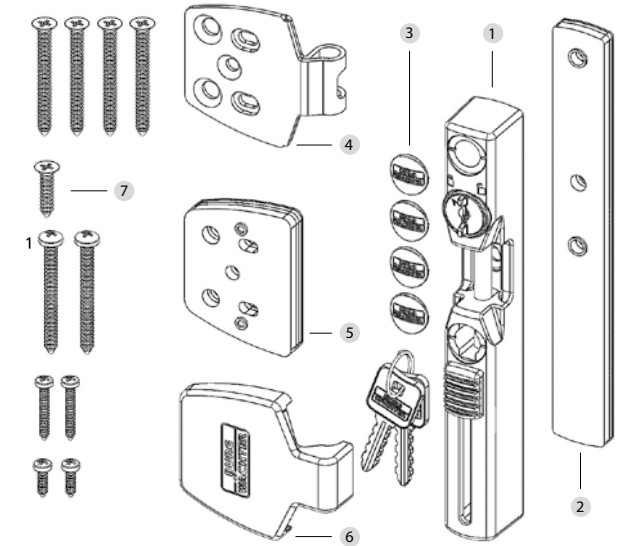
Kao dodatna mjera kod plastičnih, eventualno aluminijskih i drvenih elemenata, preporučujemo primjenu montažnog sidra BURG-WÄCHTER MA 99 DUO.

B. Opseg korištenja

Sigurnosni element WS 33 se montira na stranu otvaranja (kvake) prozora ili balkonskih vrata. Prikladan je za sve uobičajene drvene, aluminijske ili plastične prozore/balkonska vrata s unutarnjim metalnim uloškom, koja se otvaraju prema unutra.



C. Sadržaj pakiranja



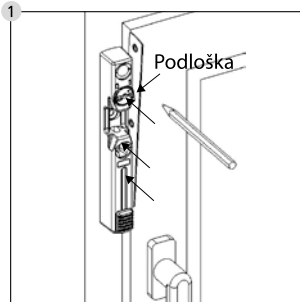
- 1 Sigurnosni element s 2 ključa
- 2 Podloške za sigurnosni element prozora 1mm, 2mm, 4mm
- 3 4 kom štitnici vijaka
- 4 Lim krila
- 5 Podloške za lim krila 1 kom 1mm, 2 kom 2mm, 1 kom 4mm
- 6 Štitnik lima krilat
- 7 Vijci s upuštenom glavom
4 kom 4,8x50 / 1 kom 4,8x22
Vijci s glavom u obliku leće
2 kom 4,8x50 / 2 kom 3,5x25 /
2 kom 3,5x13

D. Alati

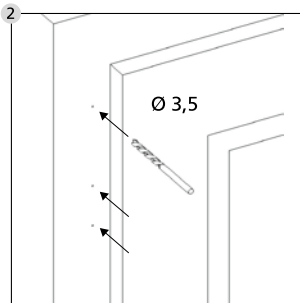
- Križni odvijač / bušilica / metar / olovka / čekić
- Pila / turpija / stega za skraćivanje vijaka (ako je potrebno)
- Svrdlo Ø 2,5/3,0/3,5

E. Montaža

Prije početka montaže molimo da provjerite funkcionalnost prozora/balkonskih vrata. Moraju se glatko otvarati i zatvarati. Izmjerite jesu li dimenzije vašeg prozora/balkonskih vrata podudarne s navedenim na stranici 5

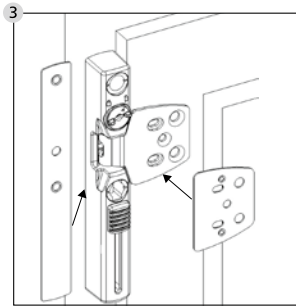


Pomoću priloženog ključa sigurnosni element prozora otvorite i u ovom položaju izvadite ključ. Pridržite sigurnosni element prozora u traženom položaju. Pomoću podloške debljine 2 mm napravite razmak od krila prozora i olovkom označite 3 mjesta za bušenje.

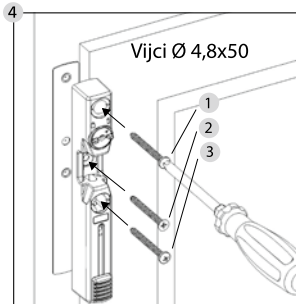


Oznake blago istaknite npr. pomoću vrha vijka / čekića i svrdlom promjera Ø 3,5 izbušite 3 otvora.

Okvir prozora ne bušite.

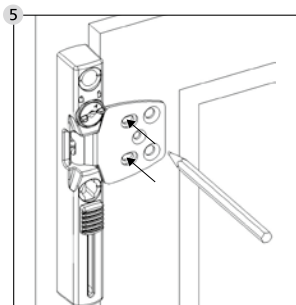


Lim krila umetnite u sigurnosni element prozora, a pomični dio pomjerite prema gore. Pridržite sigurnosni element prozora i odaberite odgovarajuće podloške. Blagim okretanjem uložka brave udesno otvorite sigurnosni element prozora i skinite lim krila.

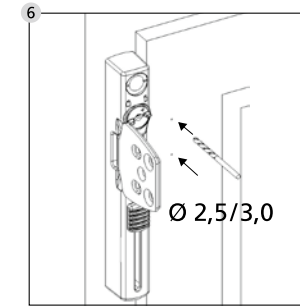


Pomoću odabranih podloški montirajte sigurnosni element prozora. Vodite računa da ne dođe do uništenja navoja.

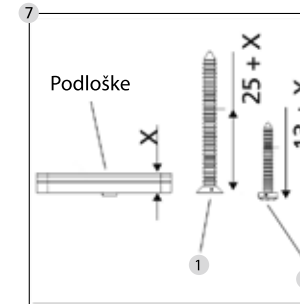
- 1 Lečasta glava
- 2 Upuštena glava
- 3 Lečasta glava



Lim krila umetnite u sigurnosni element prozora, a pomični dio pomjerite prema gore. Ako je potrebno podložite lim krila odgovarajućim podloškama. Lim krila poravnajte i u oba uzdužna otvora označite olovkom 2 mjesta za bušenje.

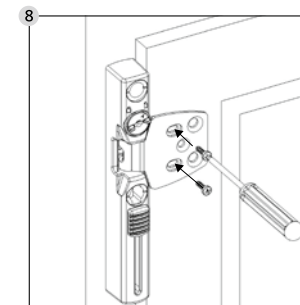


Oznake blago istaknite, npr. pomoću vrha vijka / čekića i izbušite 2 otvora svrdlom promjera o Ø 2,5 kod drvenih prozora a promjera Ø 3,0, kod aluminijskih ili plastičnih prozora s unutarnjim metalnim uloškom. **Prilikom bušenja vodite računa da ne oštetite pokretne dijelove, brtve ili stakla. Prozorsko krilo ne bušite.**



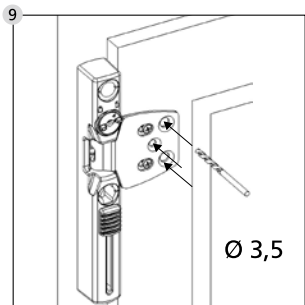
Ako za oblaganje krila limom koristite podloške, skratite na odgovarajući način 2 vijka s glavom u obliku leće. 3,5x25 i 1 vijak s upuštenom glavom 4,8x50.

- 1 1x Vijak s upuštenom glavom 4,8x50
- 2 2x Vijak sa lečastom glavom 3,2x25

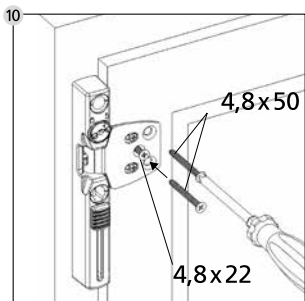


Montirajte 2 vijka s glavom u obliku leće promjera Ø 3,5x13, eventualno skraćene vijke. **Vodite računa da ne dođe do uništenja navoja.**

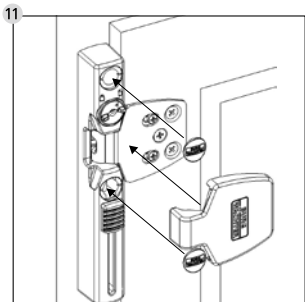
Provjerite funkcionalnost sigurnosnog elementa prozora. Pomični dio se mora lako pomjeriti. Lim krila možete lako pomjeriti. Prozori/balkonska vrata se mogu glatko otvarati i zatvarati.



Svrdlom promjera Ø 3,5 mm izbušite dva vanjska otvora za vijke 4,8x50, a srednji otvor za vijak 4,8x22. **Prilikom bušenja vodite računa da ne oštetite pokretne dijelove, brtve ili stakla. Prozorsko krilo ne bušite.**

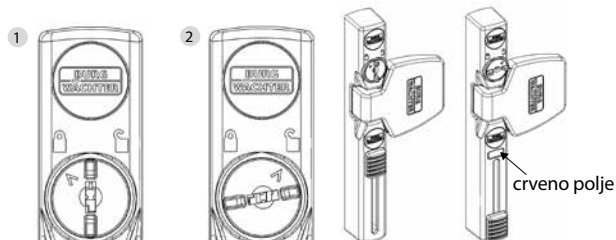


Pomoću 2 vijka s upuštenom glavom 4,8x50 i 1 vijkom s upuštenom glavom 4,8x22, eventualno skraćenog vijka promjera Ø 4,8 učvrstite lim krila.



Na lim i na otvore s vijcima namjestite štitnike. **Upozorenje: Prilikom vađenja se štitnici mogu oštetiti!**

F. Rukovanje



1 Strelica pokazuje zatvorenu bravu: Sigurnosni element prozora je zaključan

Otvoren sigurnosni element prozora može se zatvoriti pomoću pomičnog dijela. Potom je sigurnosni element prozora zatvoren i zaključan. Otključavanje i otvaranje se može vršiti samo pomoću ključa. Okretanjem ključa udesno se sigurnosni element prozora otključa i otvori. Sigurnosni čep se onda uvuče.

2 Strelica pokazuje otvorenu bravu: Sigurnosni element prozora je otključan

U tom položaju može se sigurnosni element prozora zatvoriti pomoću pomičnog dijela. Blagim okretanjem uloška brave udesno može se sigurnosni element prozora ponovno otvoriti.

*U otvorenom stanju signalizira crveno polje:
Upozorenje! Sigurnosni element prozora je otvoren.*