



**BURG
WÄCHTER**

Kaitse akna hingedelt mahatõstmise eest

WinSafe

WS 44



et Paigaldus- ja kasutusjuhend

BURG-WÄCHTER KG
Altenhofer Weg 15
58300 Wetter
Germany

BA/MA WS44 nm 08/2016

www.burg.biz

Sissejuhatus

Täname teid südamest firma BURG-WÄCHTER kvaliteetse toote ostmise eest!

Lugege palun see paigaldusjuhend hoolikalt läbi ja hoidke seda korralikult alles.

Tähelepanu!

Akende ja uste turvamil peab jääma alati peasissepääs, mida on võimalik avada väljastpoolt.

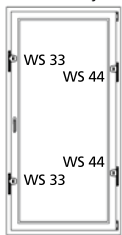
Selles juhendis sisalduvate eeltingimuste mittetäitmisel väheneb oluliselt sissemurdmist takistav mõju.

Selle juhendi sisu

- A Üldised juhised
- B Kasutuslad
- C Pakendi sisu
- D Tööriistad
- E Paigaldamine
- F Kasutamine

A. Üldised juhised

Kaitse akna hingedelt mahatõstmise eest WS 44 vastab eeskirjale VdS 2536 ja seda on kontrollitud vastavalt standardile DIN 18104-1.



Standardi DIN 18104-1 kohaselt peab akna kõrguse iga 1 m kohta olema paigaldatud vähemalt üks lisakaitse. Avamise (aknalangi) poolel peab olema vähemalt üks lukustatav lisakaitse.

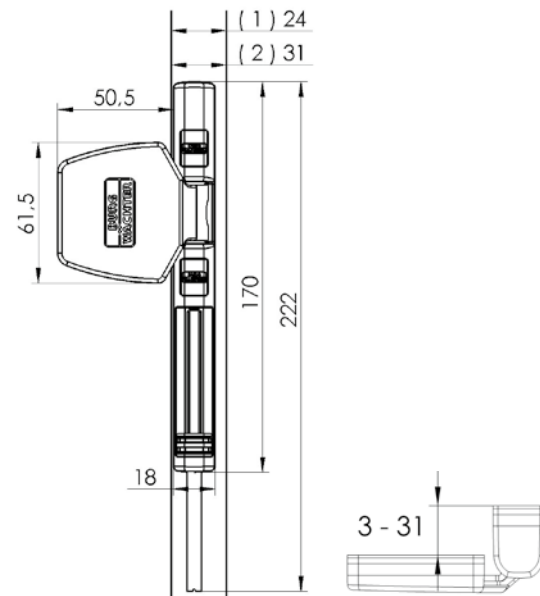
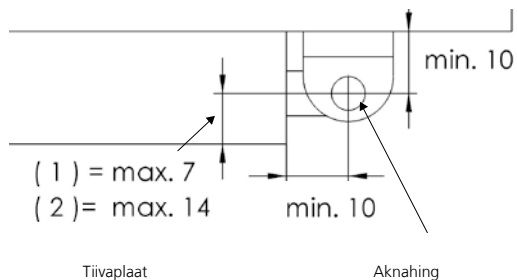
Puuritavate aukude sügavus ja kruvide pikkus tuleb valida vastavalt konkreetsetele oludele. Ärge puurige aknaid ega rõdukuks läbi-kasutage vajadusel sügavuspiirikut. Olge puurimisel ettevaatlik, et mitte kahjustada liikuvaid detaile, tihendeid ega aknaklaase. Soovitame keerata kinnituskruid kinni käsitsi, et vältida nende ülekeeramist.

Võimalike vigastuste või kahjustuste eest, mis tekivad paigaldamise või oskamatu kasutamise tõttu, tootja ei vastuta.

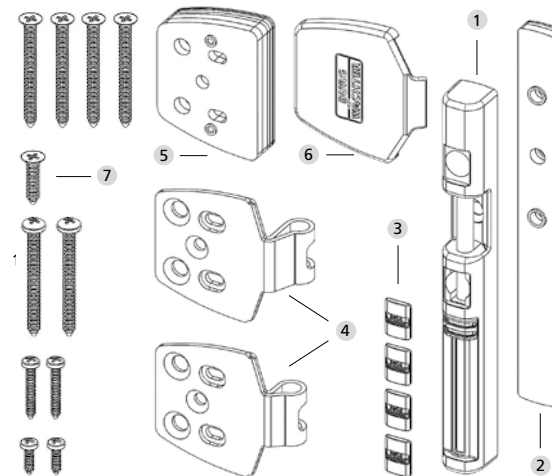
Plastmassist ning ka alumiiniumist ja puidust elementide puhul soovitame lisameetmena kasutada paigaldusankrut BURG-WÄCHTER MA 99 DUO.

B. Kasutuslad

Kaitse WS 44 paigaldatakse akna või rõduukse hingedepoolele ning see sobib kõigile tavalistele sissepoole avanevatele puidust, alumiiniumist või plastmassist akendele, millel on metallist sisemine osa.



C. Pakendi sisu



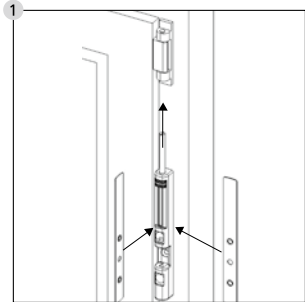
- 1 Kaitse akna hingedelt mahatõstmise eest
- 2 Alused kaitsele akna hingedelt mahatõstmise eest – 1 mm, 2 mm, 4 mm
- 3 Kruvikatted (4 tk)
- 4 Tiivaplaat (2 tk) (1), (2)
- 5 Tiivaplaadi alused – 1 mm, 2 mm, 4 mm/igaüht (2 tk)
- 6 Tiivaplaadi kate
- 7 Peitpeakruvid
4,8x50 (4 tk), 4,8x22 (1 tk)
Läätspeaga kruvid
4,8x50 (2 tk), 3,5x25 (2 tk), 3,5x13 (2 tk)

D. Tööriistad

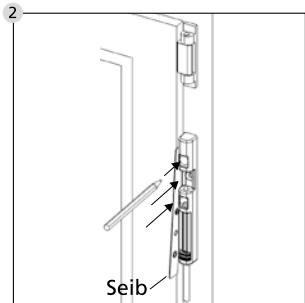
- Ristpeaga kruvikeeraja/drell/möödulint/pliiats/vasar
- Puur $\varnothing 2,5/3,0/3,5$
- Saag/viil ja kruustangid kruvide lühendamiseks (kui see on vajalik)

E. Paigaldamine

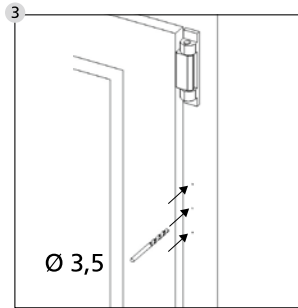
Enne paigaldamise algust kontrollige akna või rõduukse toimimist. See peab vabalt avanema ja sulguma. Mõõtke üle, kas akna või rõduukse mõõtmed vastavad leheküljel 5 nõututele. Eemaldage aknahinge kate.



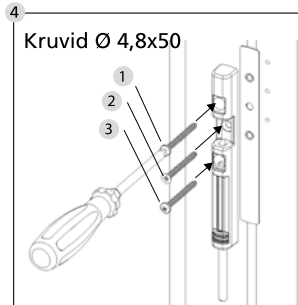
Vabastage nihutatava detaili abil kaitse akna hingedelt mahatõstmise eest ja hoidke seda fikseerimistapi abil aknaraamil oleva hinge suunas. Määrake kompleksis olevate aluste abil järk-järgult vajalik kaugus aknatiivast ja raamist. Fikseerimistapp ja hingetapp peavad paiknema ühel joonel.



Paigutage kaitse akna hingedelt mahatõstmise eest vajalikule kohale määratud kaugusel aknatiivast. **Fikseerimistapp peab olema suunatud allapoole.** Tähistage pliiatsiga 3 puurimiskohta.



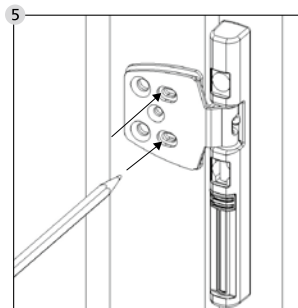
Süvendage märke veidi näiteks kruvi otsa ja vasara abil ning puurige $\varnothing 3,5$ puuriga 3 ava. **Ärge puurige aknaraami läbi.**



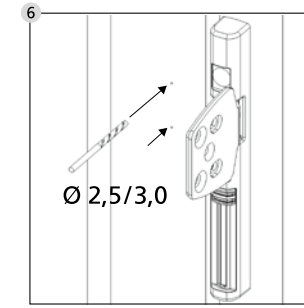
Kruvid $\varnothing 4,8 \times 50$

Paigaldage valitud aluste abil kaitse akna hingedelt mahatõstmise eest. **Ärge keerake kruvisid üle.**

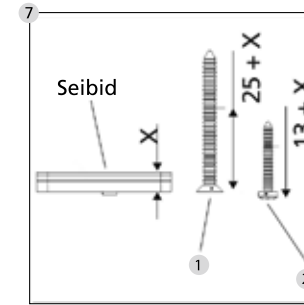
- 1 Läätspea
- 2 Peitpea
- 3 Läätspea



Asetage sobiv tiivaplaat (1) või (2) kaitsesse akna hingedelt mahatõstmise eest ning lukustage kaitse nihutatava detaili abil. Vajadusel paigaldage tiivaplaatide alla sobivad alused. Seadke tiivaplaadid õigesse asendisse ja tähistage pliiatsiga mõlemas pikiüks avas 2 puurimiskohta.

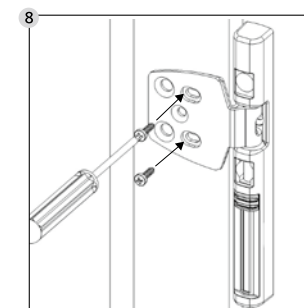


Süvendage märke veidi näiteks kruvi otsa ja vasara abil ning puurige puitakende puhul $\varnothing 2,5$ puuriga ning alumiiniumist akende või metallist sisemise osaga plastmassist akende puhul $\varnothing 3,0$ puuriga 2 ava. **Olge puurimisel ettevaatlik, et mitte kahjustada liikuvaid detaile, tihendeid ega aknklaase. Ärge puurige aknatiiba läbi.**



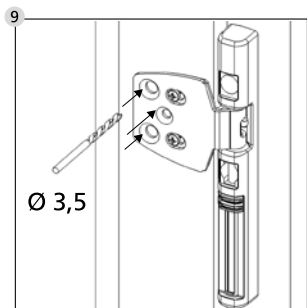
Kui te kasutate tiivaplaatidel aluseid, lühendage vastavalt 2 läätspeaga kruvi $3,5 \times 25$ ja 1 peitpeakruvi $4,8 \times 50$.

- 1 1x Peitpeakruvi $4,8 \times 50$
- 2 2x Läätspeakruvi $3,2 \times 25$

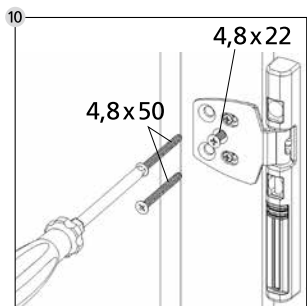


Paigaldage 2 läätspeaga kruvi $\varnothing 3,5 \times 13$ või lühendatud kruvi. **Ärge keerake kruvisid üle.**

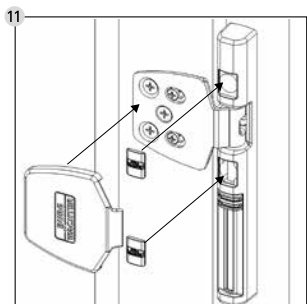
Kontrollige, et kaitse akna hingedelt mahatõstmise eest toimib. Nihutatav detail peab kergesti liikuma. Vajadusel seadke tiivaplaat veidi ümber. Aken või rõduuks peab vabalt avanema ja sulguma.



9 Puurige puuriga Ø 3,5 mm kaks välimist ava kruvidele 4,8x50 ja keskmine ava kruvile 4,8x22. **Olge puurimisel ettevaatlik, et mitte kahjustada liikuvaid detaile, tihendeid ega aknaklaase. Ärge puurige aknatiiba läbi.**

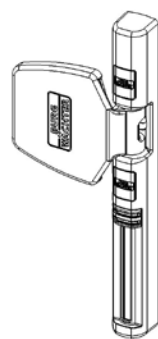


10 Kinnitage 2 peitpeakruviga 4,8x50 ja 1 peitpeakruviga 4,8x22 või lühendatud kruviga Ø 4,8 tiivaplaad. **Ärge keerake kruvisid üle.**

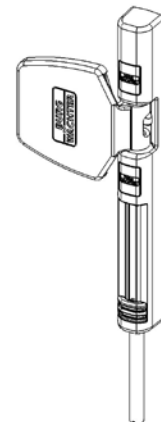


11 Paigaldage tiivaplaadile ja kruviavadele katted. **Tähelepanu! Kruvikatteid ei saa uuesti eemaldada ilma neid kahjustamata!**

F. Kasutamine



blokeeritud



deblokeeritud

Kaitse WS 44 ei takista akna tavapärasest avamist. Suletud aknal viige nihutatav osa alati sisse ja fikseerige nii kaitse akna hingedelt mahatõstmise vastu. Akna tavapäraseks avamiseks ei ole vaja midagi teha.

Akna kallutamiseks avamiseks viige akna hingedelt mahatõstmise vastase kaitse fikseerimistapp nihutatava detaili abil välja.

Väljalükatud tapp näitab: Tähelepanu! Kaitse ei ole lukustatud.

Pärast akna sulgemist viige fikseerimistapp uuesti sisse.