



**BURG
WÄCHTER**

WS 44

Sigurnosni element protiv skidanja prozora s tečaja

WinSafe



hr Upute za montažu i rukovanje

BURG-WÄCHTER KG
Altenhofer Weg 15
58300 Wetter
Germany

BA/MA WS44 nm 08/2016

www.burg.biz

Uvod

Čestitamo Vam na kupovini proizvoda visoke kvalitete marke BURG-WÄCHTER!

Pažljivo pročitajte ove upute za uporabu i držite ih na sigurnom mjestu.

Obratite pažnju:

Prilikom sigurnosnog zatvaranja prozora i vrata mora uvijek biti na raspolaganju glavni ulaz koji možete otvoriti s vanjske strane.

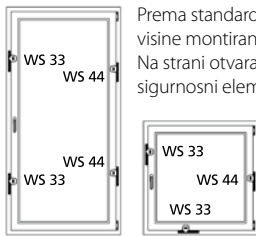
U slučaju nepoštivanja preporuka navedenih u ovim uputama mogućnost provaljivanja je potencijalno veća.

Sadržaj ovih uputa

- A Opće upute
- B Opseg primjene
- C Sadržaj pakiranja
- D Alati
- E Montaža
- F Rukovanje

A. Opće upute

Sigurnosni element protiv skidanja prozora s tečaja WS 44 je u skladu sa smjernicom VdS 2536 i usklađen sa standardom DIN 18104-1.



Prema standardu DIN 18104-1 trebao bi da bude na svaki metar visine montiran minimalno jedan dodatni sigurnosni element. Na strani otvaranja (kvake) prozora mora biti bar jedan dodatni sigurnosni element.

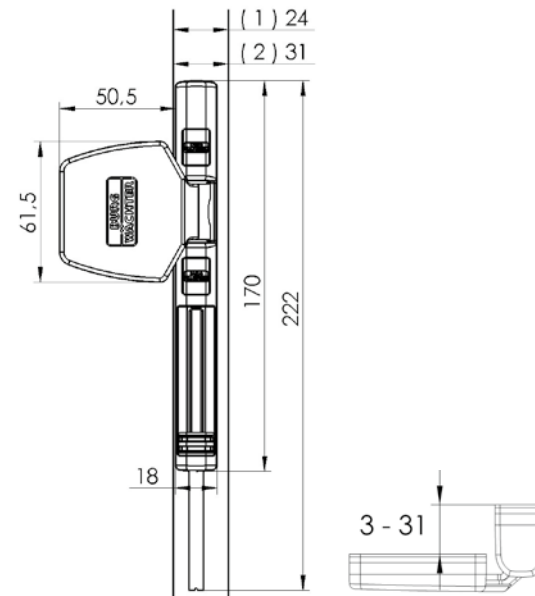
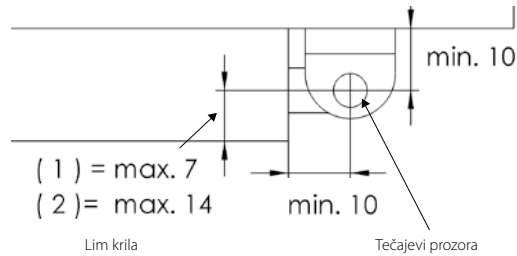
Dubina izbušenih otvora i dužina vijaka mora biti prilagođena lokalnim specifičnim mjerama. Prozore/balkonska vrata ne bušite, koristite eventualno dubinski graničnik. Prilikom bušenja vodite računa da ne oštettite pokretne dijelove, brtve ili stakla. Preporučujemo zatezati učvršne vijke rukom kako ne biste oštettili navoj.

Proizvođač ne odgovara za ozljede ili oštećenja do kojih bi došlo prilikom montaže ili uslijed nestručnog rukovanja.

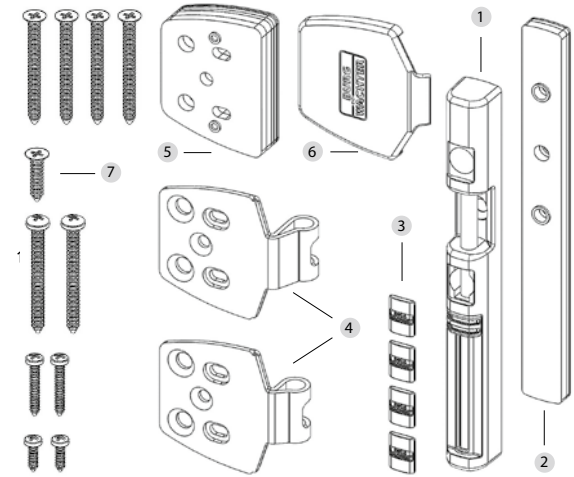
Kao dodatna mjera kod plastičnih, eventualno aluminijskih i drvenih elemenata, preporučujemo primjenu montažnog sidra BURG-WÄCHTER MA 99 DUO.

B. Opseg korištenja

Sigurnosni element WS 44 se montira na stranu tečaja prozora ili balkonskih vrata. Prikladan je za sve uobičajene drvene, aluminijske ili plastične prozore / balkonska vrata s unutarnjim metalnim uloškom, koja se otvaraju prema unutra.



C. Sadržaj pakiranja



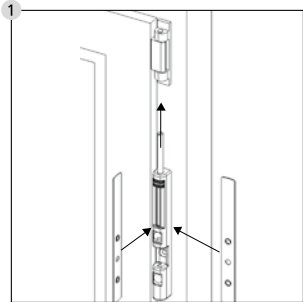
- 1 Sigurnosni element protiv skidanja prozora s tečaja
- 2 Podloške za sigurnosni element protiv skidanja prozora s tečaja 1mm, 2mm, 4mm
- 3 4 kom štitićni vijaka
- 4 2 kom lima krila (1), (2)
- 5 Podloške za lim krila uvijek 2 kom 1mm, 2mm, 4mm
- 6 Štitićnik lima krila
- 7 Vijci s upuštenom glavom 4 kom 4,8x50 / 1 kom 4,8x22
Vijci s glavom u obliku leće 2 kom 4,8x50 / 2 kom 3,5x25
2 kom 3,5x13

D. Alati

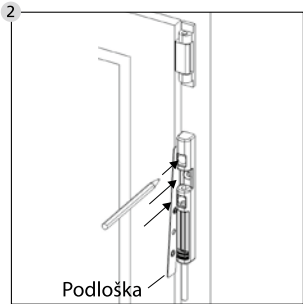
- Križni odvijač/bušilica/metar/olovka/čekić
- Svrdlo Ø 2,5/3,0/3,5
- Pila/turpija/stega za skraćivanje vijaka (ako je potrebno)

E. Montaža

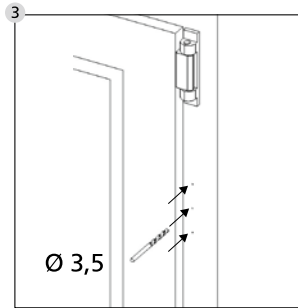
Prije početka montaže molimo da provjerite funkcionalnost prozora/balkonskih vrata. Moraju se glatko otvarati i zatvarati. Izmjerite jesu li dimenzije vašeg prozora/balkonskih vrata podudarne s navedenim na stranici 5. Skinite štitnik tečaja za prozor.



Pomoću pomičnog dijela deblokirajte sigurnosni element protiv skidanja prozora s tečajeva i držite ga pomoću sigurnosnog čepa u smjeru tečaja na okviru prozora. Pomoću priloženih podloški odredite potrebnu udaljenost od krila i okvira prozora. Sigurnosni čep i tečajni čep moraju biti u istoj visini.

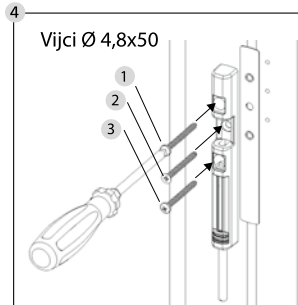


Namjestite sigurnosni element protiv skidanja prozora s tečaja na zahtijevano mjesto i udaljenost od krila prozora. **Sigurnosni čep mora biti okrenut prema dole.** Olovkom označite 3 mjesta za bušenje.



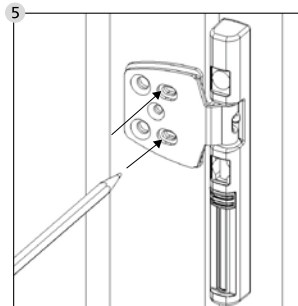
Oznake blago istaknite, npr. pomoću vrha vijka/čekića i svrdlom promjera Ø 3,5 izbušite 3 otvora.

Okvir prozora ne bušite.

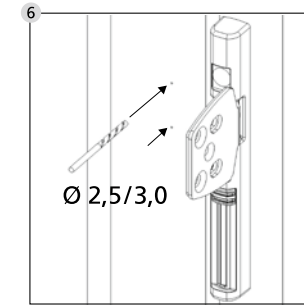


Pomoću odabranih podloški montirajte sigurnosni element protiv skidanja prozora s tečajeva. **Vodite računa da ne dođe do uništenja navoja.**

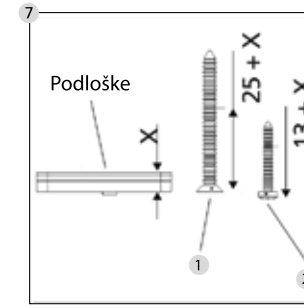
- 1 Lečasta glava
- 2 Upuštena glava
- 3 Lečasta glava



Prikladan lim krila (1) ili (2) namjestite u sigurnosni element protiv skidanja prozora s tečajeva i element blokirajte pomoću pomičnog dijela. Ako je potrebno, podložite lim krila odgovarajućim podloškama. Lim krila poravnajte i u oba uzdužna otvora označite olovkom 2 mjesta za bušenje.

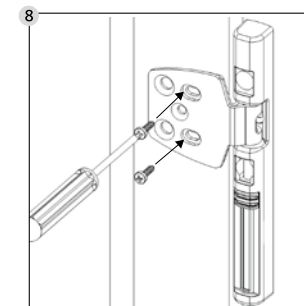


Oznake blago istaknite, npr. pomoću vrha vijka/čekića i svrdlom i izbušite 2 otvora promjera Ø 2,5 kod drvenih prozora, a promjera Ø 3,0 kod aluminijskih ili plastičnih prozora s unutarnjim metalnim uloškom. **Prilikom bušenja vodite računa da ne oštetite pokretne dijelove, brtve ili stakla. Prozorsko krilo ne bušite.**



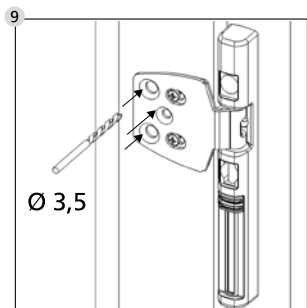
Ako za oblaganje krila limom koristite podloške, skratite na odgovarajući način 2 vijka s glavom u obliku leće, 3,5x25 i 1 vijak s upuštenom glavom 4,8x50.

- 1 1x Vijak s upuštenom glavom 4,8x50
- 2 2x Vijak sa lečastom glavom 3,2x25

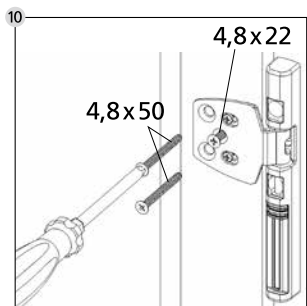


Montirajte 2 vijka s glavom u obliku leće promjera Ø 3,5x13, eventualno skraćene vijke. **Vodite računa da ne dođe do uništenja navoja.**

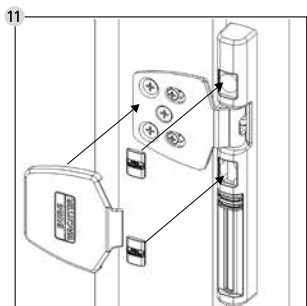
Provjerite funkcionalnost sigurnosnog elementa protiv skidanja prozora s tečaja. Pomični dio se mora lako pomjeriti. Lim krila možete lako pomjeriti. Prozori/balkonska vrata se mogu glatko otvarati i zatvarati.



9 Svrdlom promjera Ø 3,5 mm izbušite dva vanjska otvora za vijke 4,8x50, a srednji otvor za vijak 4,8x22. **Prilikom bušenja vodite računa da ne oštetite pokretne dijelove, brtve ili stakla. Prozorsko krilo ne bušite.**

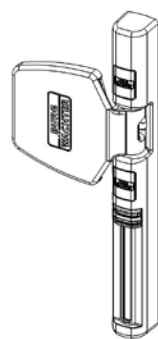


10 Pomoću 2 vijka s upuštenom glavom 4,8x50 i 1 vijka s upuštenom glavom 4,8x22 eventualno skraćenog vijka promjera Ø 4,8 učvrstite lim krila. **Vodite računa da ne dođe do uništenja navoja.**

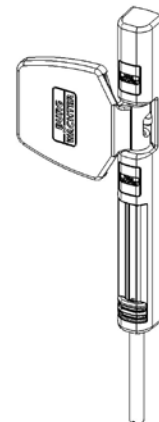


11 Na lim i na otvore s vijcima namjestite štitnike. **Upozorenje: Prilikom vađenja se štitnici mogu oštetiti!**

F. Rukovanje



blokirano



deblokirano

Sigurnosni element WS 44 je sastavni dio uobičajenog mehanizma za otvaranje prozora. Kod zatvorenog prozora uvijek uvlačite pomični dio jer ćete time aktivirati sigurnosni element protiv skidanja prozora s tečaja. Za normalno otvaranje prozora nije potrebna nikakav drugi zahvat.

Za nagib prozora aktivirajte pomični dio sigurnosnog elementa protiv skidanja prozora s tečaja tako da se sigurnosni čep izvuče.

Izvučeni čep signalizira: Upozorenje! Sigurnosni element nije blokiran. Nakon zatvaranja prozora sigurnosni čep ponovno aktivirajte da se uvuče.