

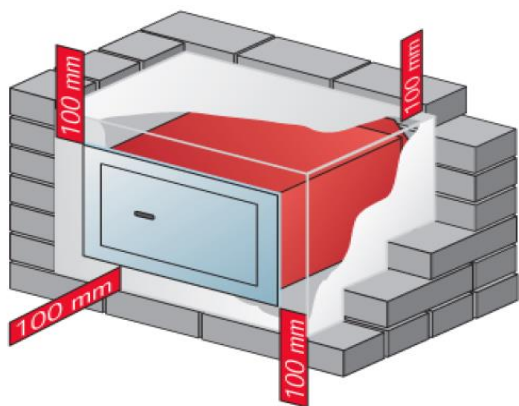
Información importante para cajas fuertes de empotrar

Aviso de seguridad:

- * Inmediatamente después de desempacar el producto, realice una prueba de funcionamiento.
- * Por seguridad, retire las baterías del estuche.
- * Coloque las baterías nuevamente cuando la caja fuerte esté finalmente instalada y los materiales hayan secado por completo.
- * Evite que la humedad genere daños por corto circuito y que alguien sin autorización programe un código nuevo.
- * Por razones de seguridad las cajas fuertes y sus respectivas llaves no están numeradas. **¡Importante!** Solo se pueden realizar llaves de repuesto, sí se cuenta con una llave de muestra.
- * No engrace la cerradura de la caja fuerte.
- * Poner en un lugar seguro el código secreto de las cajas fuertes con cerradura electrónica.

Instrucciones de instalación:

- * Prepare un espacio en la pared como se muestra en la imagen.
- * El espacio en la pared tiene que ser suficientemente grande, de manera que por lo menos 100 mm estén cubiertos de cemento.
- * Cubra el frente de la caja fuerte con un forro de plástico y asegúrelo con cinta adhesiva
- * Introduzca la caja fuerte hasta que quede ajustada. Controle con un nivel para su colocación exacta.
- * Hormigón B 45, mezcla 1:4, rellenar y cubrir, la mezcla no debe de ser muy líquida.
- * Después de 48 horas de haber instalado la caja fuerte, abra la puerta, retire los restos de humedad y deje secar.



Aviso importante: concidere que una instalación en paredes que den hacia el exterior puede provocar condensación de agua debido a las diferencias de temperatura. La caja fuerte debe estar en ambiente calido y seco. No nos hacemos responsables por daños debidos a condensación y/o por una instalación y manejo inadecuado.