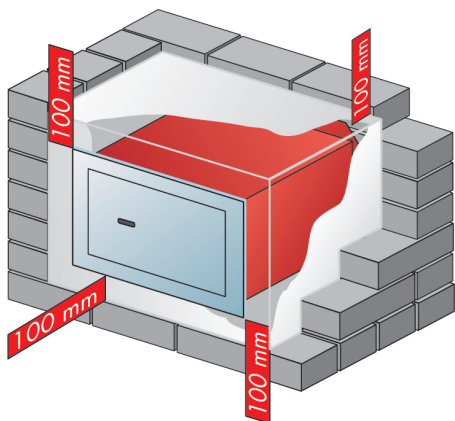




Важни указания за монтиране на сейфа в стената – задължителни за спазване:

- След разпаковането, моля проверете правилното функциониране на вашия нов сейф.
- В интерес на Вашата безопасност, след това извадете всички батерии от предната стена.
- Върнете батериите обратно едва след приключване на работата, след като вече наоколо няма влага.
- Така ще предотвратите късо съединение, причинено от влага или евентуално настройване на нов код от неоторизирано лице.
- Направете предварително отвор в стената според чертежа.
- Отворът в стената трябва да е толкова голям, че сейфът от всички страни да бъде заобиколен със слой от бетон с минимална ширина 100 мм.
- Поставете сейфа в отвора перпендикулярно (внимание на надпис „нагоре“) и го фиксирайте с клинчета, измерете с нивелир.
- Използвайте бетон В 45 в съотношение 1:4, напълнете и уплътнете, сместа не трябва да бъде прекалено мокра.
- Приблизително два дни след бетонирането отворете вратата на сейфа, отстранете остатъчната влага и оставете да изсъхне.
- От съображения за безопасност ключовете на сейфа не са номерирани. Резервни ключове могат да бъдат направени само след представяне на ключа образец.
- Не смазвайте с масло ключалката на сейфа.
- При сейф с цифрова ключалка съхранявайте вашия таен код на сигурно място.



Помнете: Във външни стени в резултат на температурната разлика може да се стигне до кондензиране на вода. Затова е необходимо сейфът да бъде изолиран по подходящ начин. За щети причинени от кондензирана влага и непрофесионален монтаж не предоставяме никаква гаранция.