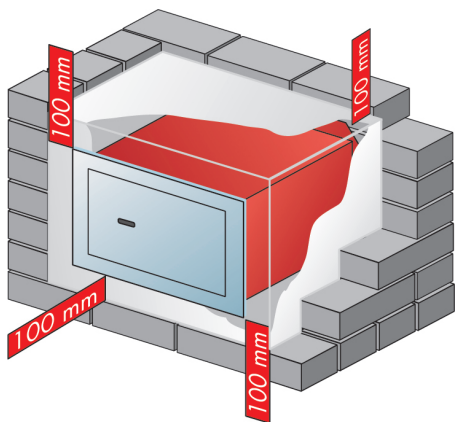




**BURG  
WÄCHTER**

## Importantes instruções de instalação de cofres-fortes de parede. Deverá ter em conta:

- Depois de desembalar o cofre-forte, verifique se o mesmo está em perfeitas condições de funcionamento.
- Para sua segurança, retire todas as pilhas da placa frontal.
- Só volte a colocar as pilhas depois de ter terminado todos os trabalhos e depois de se certificar de que já não há humidade nas imediações do cofre.
- Desta forma está protegido contra lesões e danos por curto-circuitos causados pela humidade e evita que pessoas não autorizadas possam codificar o cofre-forte.
- Prepare a abertura na parede de acordo com o desenho que se encontra mais abaixo.
- A abertura deve ser suficientemente grande para que o cofre esteja rodeado pelo menos por 100 mm de cimento em todos os lados.
- Revista a parte da frente do cofre-forte com película plástica protetora.
- Insira o cofre de forma perpendicular (tenha em atenção a indicação "oben" [para cima]) e calce-o. Use um nível de água para verificar se está direito.
- Aplique e comprima o cimento B 45, proporção da mistura 1:4. A mistura não deve estar muito húmida.
- Aprox. 2 dias depois de ter aplicado o cimento, abra a porta do cofre-forte, limpe os restos de humidade e deixe secar.
- Por motivos de segurança, os cofres-fortes e as chaves não estão numerados. Para obter uma cópia das chaves deverá apresentar uma chave original.
- Não lubrifique a fechadura do cofre-forte.
- No caso de cofres-fortes com combinação numérica, certifique-se de que guarda o código secreto em lugar seguro.



**Atenção:** Se o cofre-forte for instalado numa parede exterior, pode surgir condensação devido à diferença de temperaturas. Neste caso, o cofre-forte deverá ser isolado. Não aceitamos nenhuma responsabilidade por uma instalação incorreta nem por danos causados pela condensação.  
oluşacak ardil hasarlardan dolayı sorumluluk üstlenmemektyiz.