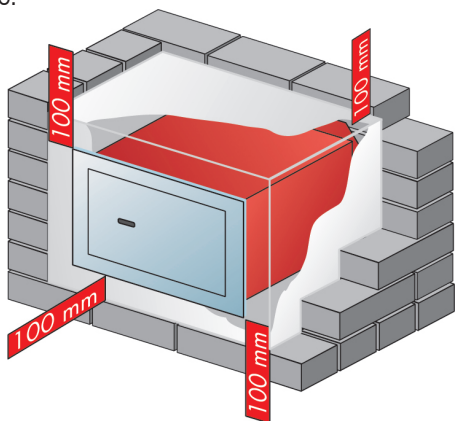




**BURG
WÄCHTER**

Istruzioni di montaggio importanti per le casseforti a muro – osservare assolutamente!

- Controllare il funzionamento corretto della cassaforte nuova dopo il suo disimballo. Per sicurezza estrarre tutte le pile dalla parete anteriore.
- Inserire le pile nella parete anteriore solo dopo aver completato tutti i lavori e se la zona circostante non presenta più alcuna umidità.
- In tal modo prevenite il danneggiamento dovuto all'umidità ed al corto circuito, e pure l'impostazione di un codice nuovo da una persona non autorizzata.
- Preparare l'apertura nel muro secondo il disegno allegato.
- L'apertura nel muro deve essere talmente grande affinché la cassaforte sia circondata, lungo tutti i lati, da uno spessore di cemento min. di 100 mm.
- Inserire la cassaforte in posizione "verso l'alto", bloccare con cunei di legno e controllare la posizione con una livella.
- Riempire compattando gli spazi vuoti con il cemento B 45, rapporto 1:4; la miscela non deve essere troppo umida
- Circa 2 giorni dopo la cementificazione aprire lo sportello della cassaforte, eliminare l'eventuale umidità residua e lasciare asciugare.
- Per motivi di sicurezza le casseforti e le chiavi non vengono numerate. I duplicati possono essere prodotti solo dopo la presentazione della chiave modello.
- Non usare oli per la serratura della cassaforte.
- Conservare il codice segreto delle casseforti a combinazione numerica in un luogo sicuro.



Da non dimenticare: Nel corso dei lavori l'acqua può condensare sulle pareti esterne in conseguenza degli sbalzi termici. Per questo motivo la cassaforte va isolata nel modo adeguato. Il produttore non assume alcuna responsabilità né garanzia per i danni causati dall'acqua condensata o da un'installazione non corretta.