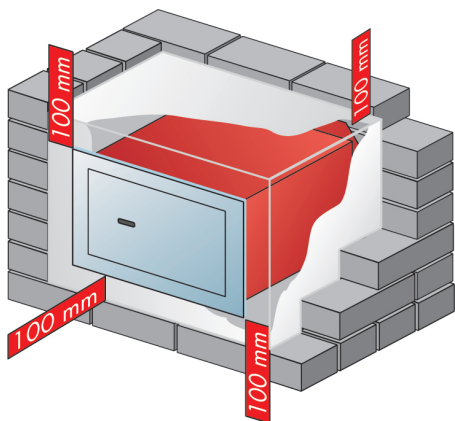




**BURG  
WÄCHTER**

## Ważne wskazówki montażowe dla sejfów ściennych – proszę bezwzględnie przestrzegać:

- Po wypakowaniu proszę sprawdzić, czy nowy sejf funkcjonuje prawidłowo.
- Ze względów bezpieczeństwa należy wyjąć ze ścianki przedniej wszystkie baterie.
- Baterie należy włożyć z powrotem po zakończeniu wszystkich robót, gdy w otoczeniu sejfu nie występuje żadna wilgoć.
- W ten sposób unika się zwarcia spowodowanego przez wilgoć, ewentualnie też uniemożliwia się ustawienia nowego kodu przez osobę niepowołaną.
- Następnie należy wykonać otwór w ścianie zgodnie z załączonym rysunkiem.
- Otwór w ścianie musi być takiej wielkości, aby sejf był otoczony z każdej strony warstwą betonu o minimalnej szerokości 100 mm.
- Sejf należy włożyć do otworu pionowo (patrz napis „do góry“) i zaklinować, następnie należy skontrolować jego położenie za pomocą poziomicy.
- Beton B 45, mieszanka 1:4, wypełnić i zagęścić, mieszanka nie może być za gęsta
- Drzwiczki sejfu można otworzyć mniej więcej po 2 dniach od betonowania, następnie należy wytrzeć resztki wilgoci i wysuszyć sejf.
- Ze względów bezpieczeństwa sejfy i klucze nie są numerowane. Klucze zapasowe można wykonać wyłącznie po przedstawieniu klucza wzorowego.
- Zamka sejfu nie należy smarować olejem.
- W przypadku sejfów z zamkiem cyfrowym należy odpowiednio schować tajny kod bezpieczeństwa.



**Nie zapomnij:** Podczas budowania ścian zewnętrznych w następstwie różnic temperatur może dochodzić do kondensacji wody. Dlatego sejf należy odpowiednio zaizolować. Nie przyjmujemy żadnej odpowiedzialności za szkody spowodowane przez skondensowaną wodę i niefachowy montaż.