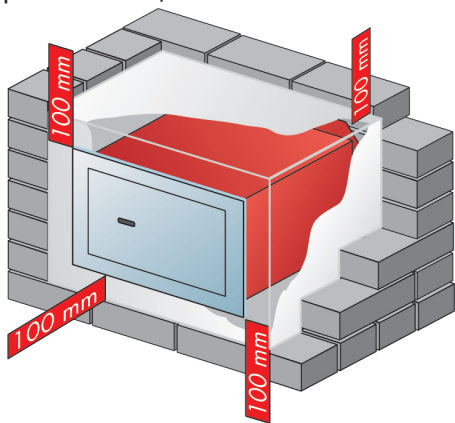




## Важные указания по сборке для сейфов в стену - необходимо соблюдать:

- После распаковки, пожалуйста, проверьте правильность функционирования вашего нового сейфа.
- Для вашей собственной безопасности затем удалите все батареи из передней стенки.
- Батарея верните на место только после завершения всех работ, когда в окружении сейфа уже нет никаких следов влаги.
- Чтобы защитить себя от повреждений в результате короткого замыкания, вызванного попаданием влаги, или же предотвратить новую установку кода посторонними лицами.
- В соответствии с указанным чертежом подготовьте отверстие в стене.
- Отверстие в стене должно быть настолько большим, чтобы сейф был со всех сторон окружен слоем бетона с минимальной толщиной 100 мм.
- Сейф вставьте в отверстие вертикально (с учётом надписи «вверх») и зафиксируйте клиньями, проверьте с помощью ватерпаса.
- Бетон В 45, соотношение 1: 4, заполнить и уплотнить, смесь не должна быть слишком влажной.
- Примерно через 2 дня после бетонирования открыть дверь сейфа, вытереть оставшуюся влагу и дать высохнуть.
- По соображениям безопасности сейфы и ключи не нумеруются. Запасные ключи могут быть изготовлены только после представления ключа-образца.
- Замок сейфа не смазывать маслом.
- У сейфов с цифровым замком секретный код храните в надёжном месте.



**Помните:** При строительстве наружных стен может из-за разницы температур происходить осаждение воды. Поэтому сейф следует соответствующим способом изолировать. За ущерб, причиненный осажденной водой и непрофессиональным монтажом, мы не несём никакой ответственности.