



**BURG
WÄCHTER**

Elektronska brava

TSE | HOME

Genijalno sigurno.
Genijalno jednostavno.



hr Naputak za upotrebu

BA/MA TSE Set 4001 dp/mri/dn 04/16



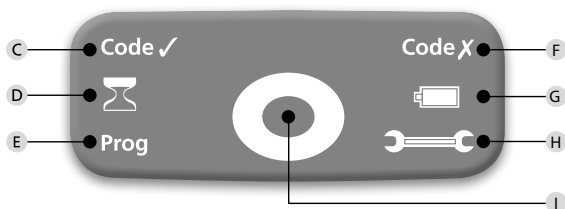
BURG-WÄCHTER KG
Altenhofer Weg 15
58300 Wetter
Germany

www.burg.biz

Konstrukcija



Ikone



Prikaz

A Tipka za pokretanje

B Tipka za ulaz

C Spremno za otvaranje

Nakon unošenja ispravnog koda za otvaranje pali se ikona koja signalizira da je brava spremna za otvaranje.

D Vreme blokade

Ako je tri puta uzastopno unesen pogrešan kod za otvaranje, sustav blokira bravu – blokada traje 1 minutu. Nakon svakog narednog unosa pogrešnog koda brava je blokirana na tri minute. Tijekom ovog vremenskog intervala na zaslonu žmiga ikona vremena blokade i brava ne može biti otvorena niti unošenjem ispravnog koda.

E Režim programiranja

Nakon odabira režima programiranja, na zaslonu se pali ikona režima programiranja. Čim je programiranje završeno, ikona se gasi.

F Odbijanje pristupa

U slučaju unosa neispravnog koda za otvaranje pali se crvena ikona „ulaz odbijen“.

G Simbol zamjene baterija

Ako se upali ikona zamjene baterije, neophodno ja zamijeniti baterije u tipkovnici i u cilindru.

H Signalizacija greške

Ako se upali ikona greške, u većini slučajeva se radi o tome da je sistem utvrdio grešku u komunikaciji između tipkovnice i cilindra – sistem upozorava korisnika na nisko stanje napunjenosti baterije tastature ili cilindra. U takvom slučaju odmah zamijenite baterije.

I Potvrda aktiviranja tipki

Bilo koji uspješni pritisak na bilo koju tipku potvrđen je kratkim žmiganjem središnje zelene LED diode za potvrdu.

Poštovani kupče,

zahvaljujemo Vam se na kupnji elektronskog sustava zaključavanja BURG-WÄCHTER TSE 4001. Ovaj sustav je razvijen i proizveden uz primjenu najsvremenijih tehničkih postupaka i spoznaja kako bi udovoljio visokim zahtjevima u području sigurnosti i zaštite. Elektronski cilindar može biti ugrađen u vratima bilo koje vrste koje imaju prihvat za postavljanje profilnog cilindra, dimenzije do 120 mm (60/60 mm mjereno od središnjeg vijka za pričvršćenje), bez potrebe za bušenjem i instalacijom. Cilindar je prikladan ne samo za novu ugradnju već i za zamjenu starih cilindara. Prijenos podataka sa tipkovnice u cilindar vrši se bežično. Tipkovnica može biti smještena na udaljenosti od cca. 4 m od cilindra.

Cilindar sustava BURG-WÄCHTER TSE 4001 može biti upravljan unošenjem PIN koda ili elektronskim ključem BURG-WÄCHTER TSE E-KEY. Za više informacija proučite Naputak za upotrebu.

Važno upozorenje: Prije programiranja odnosno podešavanja sustava, proučite, molim, cijeli priručnik za korisnike.

Želimo Vam ugodno korištenje Vašeg novog elektronskog sustava zaključavanja.

TSE 4001 PINCODE

Elektronski cilindar upravljani je unošenjem 6-znamenkastog PIN koda. Osim toga, za upravljanje bravom možete koristiti i elektronski ključ TSE-5103 E-KEY.

Elektronski cilindar TSE 4001

Elektronski cilindar TSE 4001 ima slijedeće standardne funkcije

- Broj PIN kodova: 1
- Broj elektronskih ključeva E-KEY: 5

Opcionalni elementi za zaključavanje

- TSE 5103 E-KEY bežični elektronski ključ

Kod administratora

- Tvornički podešeni kod: 123456 (ovaj kod treba promijeniti)

U narednom tekstu, kod administratora označava se kao PIN kod.

Tehnički podaci

Vrijeme blokade	Nakon 3 uzastopna pokušaja unosa pogrešnog PIN koda vrijeme blokade je 1 minuta, zatim uvijek 3 minute nakon svakog narednog pogrešnog pokušaja
Napajanje tipkovnice	2 x MINON LR6 AA ALKALNE BATERIJE
Napajanje cilindra	2 x MICRO LR03 AAA ALKALNE BATERIJE
Dopušteni vanjski vremenski uvjeti*	-15 °C / +50 °C / relativna vlažnost do 95 % (bez kondenziranja)

1. Puštanje u rad

Sustav dolazi iz tvornice podešen u specijalnom ekonomskom režimu uštede energije pa je neophodno kod prvog puštanja u rad uređaja TSE 4001 PINCODE izvršiti određene korake.

- Pritisnite tipku „On“, ikona „spremno za otvaranje“ žmigne tri puta (zelenim svjetlom)
- Pritisnite tipku „Enter“ i držite je pritisnutom oko 5 sekundi dok ne počne žmigati ikona vremena blokade; ikona „spremno za otvaranje“ svijetli trajnim zelenim svjetlom.
- Ikona vremena blokade se gasi nakon cca. 20 sekundi. Sada unesite PIN kod 123456 (tvornički podešeni kod).

Nakon uspješnog završetka gore opisanog postupka unošenja pali se ikona „spremno za otvaranje“, a u slučaju neispravnog izvršenja navedenih koraka sistem pali ikonu „Pristup odbijen“. U takvom slučaju ponovite cijeli postupak.

Funkcija izbornika

Osim brojeva, na tipkovnici se nalaze i slova. Za programiranje individualnih funkcija neophodno je unijeti kombinaciju brojeva ili slova. Početna slova programske funkcije koja čine kombinaciju koda odabrana su tako da se jednostavno pamte. To isto je sadržano i u svakom podizborniku.

1. Pokretanje režima programiranja za promjenu podešenosti brave

- Pritisnite tipku „On“, zatim unesite broj 76, i pritisnite tipku „Enter“
- Unesite 6-znamenasti brojčani PIN kod
- Zelena LED dioda tastera za potvrdu unosa kratko blinka i pali se ikona režima programiranja.

Kombinacija koda „76“ je za „PM“- režim programa.

2. Promjena koda upravljanja (tvornički podešeni kod: 123456)

- Odaberite režim programiranja za unos aktualnog PIN koda
- Unesite Vaš novi 6-znamenasti PIN kod i pritisnite tipku „Enter“
- Ponovo unesite Vaš novi 6-znamenasti PIN kod, zatim kratko pritisnite tipku „Enter“. Ako se upali zelena ikona „spremno za otvaranje“, promjena koda je uspješno izvršena. Ako se upali ikona „Pristup odbijen“ – crveno svjetlo, to znači da je unesen neispravan kod – neophodno je nastaviti prethodni postupak unošenja.

3. Deblokada brave

- Pritisnite tipku „On“.
- Unesite 6-znamenasti brojčani kod korisnika, zatim pritisnite tipku „Enter“.
- Pali se zelena ikona „Spremno za otvaranje“.
- Brava se sada može otvoriti okretanjem ručke na vratima.

4. Programiranje ili prijepis ključa E-KEY u jednu od 5 memorijskih pozicija

- Pokrenite režim programiranja unošenjem aktualnog PIN koda
- Stavite E-KEY u režim programiranja (pritisnite tipku na E-KEY i držite je pritisnutom dok unos nije potvrđen žmiganjem zelene LED diode na E-KEY ključu - dioda žmigne 3 puta)
- Unesite kod 32X (X predstavlja E-KEY poziciju u memoriji, dopušteno je unošenje brojeva od 1 do 5), i zatim pritisnite tipku „Enter“.
- Za aktiviranje odobrenja pristupa (ulaza) neophodno je napustiti režim programiranja. Za napuštanje ovog režima dva puta pritisnite tipku „On“ i na tipkovnici unesite upravljački kod, zatim pritisnite tipku „Enter“.

Ako je režim programiranja aktivan, pali se ikona „Prog“, ostali ključevi E-KEY mogu se programirati bez ponovnog unošenja koda.

Kombinacija „32“ služi za „AE“ – dodati ključ E-KEY. Ako je podešavanje uspješno izvršeno, pali se zelena LED dioda „Spremno za otvaranje“, i u slučaju odbijanja pristupa se pali crvena LED dioda „Pristup odbijen“.

Možete zabilježiti imena i pripadajući broj na strani 16 ovo priručnika za korisnike i priručnika za montažu.

5. Brisanje ključa E-KEY sa jedne korisničke pozicije korisnika 1 do 5

- Unošenjem aktualnog PIN koda pokrenite režim programiranja
- Unesite kod 35X (X znači E-KEY položaj u memoriji, dopušteni su samo brojevi od 1 do 5), zatim pritisnite tipku stisknete „Enter“.

Brojčana kombinacija „35“ znači „EL“: obrisati E-KEY. Kod uspješne provedbe komande svijetli zelena LED dioda „Spremno za otvaranje“, u slučaju pogrešne komande se pali crvena dioda „pogrešan unos“.

6. Sinkronizacija E-KEY

- U ovom izborniku moguće je sinkronizirati radijski kanal ključa E-KEY s kanalom tipkovnice. Sinkronizacija elektronskog ključa treba biti izvršena nakon promjene radijske frekvencije cilindra, iako je podešenost kanala E-KEY ključa ostala nepromijenjena.
- Stavite E-KEY elektronski ključ u režim programiranja (pritisnite tipku na ključu E-KEY i držite je pritisnutom sve dok tri puta ne žmigne zelena LED dioda na E-KEY ključu koja potvrđuje prelazak ključa u traženi režim).
- Unesite „37“, zatim pritisnite tipku „Enter“.

Kombinacija „37“ označava „ES“-E-KEY sinkronizaciju. Nakon uspješno izvršene sinkronizacije pali se zelena LED dioda „Spremno za otvaranje“, i u slučaju odbijanja pristupa se pali crvena dioda „Pristup odbijen“.

7. Obnavljanje radijskog kanala

- U ovom izborniku moguće je obnoviti radijske kanale (izbor od 12 kanala, tvornički je podešen kanal br. 1). To može biti potrebno u slučaju kada je radijski kanal već korišten drugom aplikacijom, na primjer WLAN, što može uzrokovati smetnje uslijed interferencije. U takvom slučaju odaberite drugi kanal, s „razmakom“ od najmanje tri kanala.
- Odaberite režim programiranja unošenjem aktualnog koda.
- Unesite kod 38X (X predstavlja radijski kanal, dopušteni su ne samo brojevi od 1 do 12, već i brojevi od 01 itd.). Zatim pritisnite tipku „Enter“.

Brojčana kombinacija „38“ znači „FU“: promjena podešenosti radijskog kanala. Nakon uspješno izvršene komande svijetli zelena LED dioda „Spremno za otvaranje“, u slučaju pogrešne komande se pali crvena dioda „pogrešan unos“.

8. Registracija tipkovnice

- Pritisnite tipku „On“, unesite „82“, i zatim pritisnite tipku „Enter“.
- Unesite važeći PIN kod.

Upozorenje: Kod registracije novog cilindra neophodno je unijeti tvornički podešeni kod (123456).

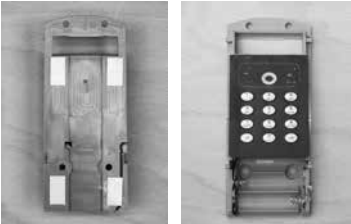
Nakon uspješne registracije pali se zelena LED dioda „Spremno za otvaranje“, i u slučaju greške se pali se crvena dioda „Pristup odbijen“.

U slučaju nenamjernog unosa neispravnog ključa se možete vratiti u inicijalni izbornik za podešavanje brave pritiskom na tipku „On“. Zatim možete od početka ponoviti cijeli postupak zaključavanja.

Instalacija tipkovnice

1. Odaberite mjesto za montažu odnosno pričvršćenje tipkovnice. Tipkovnicu postavite na mjesto koje je udaljeno od brave najviše za 4 m i izvršite testiranje otvaranja unošenjem PIN koda. Nakon uspješnog testiranja možete tipkovnicu pričvrstiti pomoću ureznih vijaka (3,9 x 22 i/ili 3,9 x 12) ili pomoću obostrane ljepljive trake. Kod montaže pomoću ureznih vijaka prije instalacije izvadite baterije.

Tipkovnicu montirajte na mjestu koje je zaštićeno od vremenskih prilika!



2. Ako je to neophodno, izvadite baterije i pričvrstite štitičnik na ormarić uređaja.



3. Izvršite ispitivanje funkcije uređaja kod otvorenih vrata. Za ispitivanje funkcije nekoliko puta unesite važeći kod.

Zamjena baterije tipkovnice

1. Skinite poklopac pritiskanjem aretacije u otvorima s **obje strane** pomoću šiljastog alata (prema unutar), i zatim ga izvadite.



2. Stavite baterije u tipkovnicu. Provjerite ispravan polaritet obje baterije.



3. Stavite poklopac na tipkovnicu.



Kod postavljanja novih baterija provjerite ispravan polaritet baterija prema slici na pretincu za baterije u tipkovnici.

Upute za postavljanje cilindra TSE

U donjem tekstu dat je opis načina postavljanja cilindra TSE. Prije montaže uređaja dobro proučite ovaj priručnik i čuvajte ga na sigurnom mjestu za upotrebu u budućnosti. Cilindar je opremljen specijalnim sistemom za montažu pomoću kojeg se cilindar može ugraditi u vrata debljine do 120 mm (60/60 mm mjereno od središnjeg vijka za pričvršćenje). Nikakvo dodatno podešavanje nije potrebno.

Upozorenje:

neophodno je štititi valjkastu ručku vrata od bilo kakvih mehaničkih udara kako ne bi došlo do njenog oštećenja.

Zabranjeno je podmazivanje brave vazelinom i uljem.

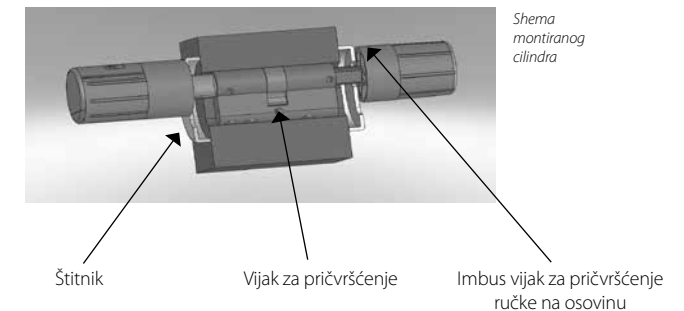
Valjkaste ručke za otvaranje vrata pričvršćuju se jednim imbus vijkom po svakoj ručki.

Upozorenje:

Nemojte nikada skroz vaditi vanjsku ručku iz osovine. U protivnom će doći do oštećenja elektronskog sustava! Imbus vijak kojim je ručka pričvršćena na osovini, smije se popustiti samo minimalno, s time da vijak treba stalno ostati unutar plastične ručke – vijak osigurava da ručka ne može biti skroz izvađena iz osovine!

**Vanjska strana
Vanjska ručka**

**Unutarnja strana
Unutarnja ručka**

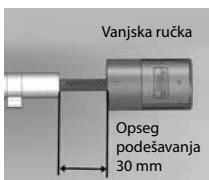


Napomena

Osnovna veličina cilindra je 30 mm na svakoj strani. Proizvod dolazi s potpuno stisnutim cilindrom (na najmanju moguću duljinu cilindra). Prije stavljanja cilindra u vrata neophodno je podesiti vanjsku ručku prema debljini vrata.

Kod postavljanja cilindra postupajte prema slijedećim uputama:

1. Izvršite grubo mjerenje debljine vrata (uklj. šarke).
2. Izvadite unutarnju ručku iz osovine, pomaknite vanjsku ručku preko sistema za pričvršćenje (prostor od 2,85 mm) za postizanje tražene dimenzije.



Shematski prikaz podešenosti vanjske ručke.

3. Stavite cilindar TSE u otvor sa vanjske strane vrata (preko brave) i pričvrstite ga pomoću središnjeg vijaka (vijak dobro zategnite).



4. Pomičite vanjsku ručku po osovini u smjeru prema vratima sve do tražene udaljenosti. Provjerite da je udaljenost između okretne ručke i štitnika vrata najmanje 1 mm. Zatim ručku pričvrstite imbus ključem.

5. Pomaknite unutarnju ručku u traženi položaj na osovini koja mora biti udaljena od štitnika vrata najmanje 1 mm, i pričvrstite je pomoću imbus ključa.

Provjerite da se unutarnja ručka kreće po osovini tako da se vijak za pričvršćenje (unutar ručke) nalazi u istom položaju kao mala udubljena sa strane osovine.

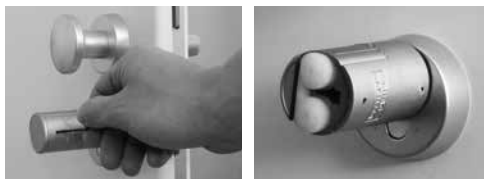


6. Probu funkcije treba izvršiti kod otvorenih vrata.

Zamjena baterija (eksterijer)

Upozorenje: Kod zamjene baterija provjerite da neće doći do prodora vode ili vlažnosti u pretinac za postavljanje baterija – u protivnom, nakon zatvaranja pretinca poklopcem voda više ne može istjecati iz pretinca.

1. Popustite imbus vijak na štitniku, zatim skinite štitnik. **Vijak za pričvršćenje smije biti popušten samo toliko da se štitnik može otvoriti. Vijak nikada ne smije biti skroz izvađen iz štitnika.**



2. Izvadite silikonski poklopac i zamijenite baterije. Provjerite ispravan polaritet baterija.



3. Ponovo vratite silikonski poklopac pretinca za baterije, zatvorite poklopac i zategnite vijak za pričvršćenje.



Likvidacija uređaja

Cijenjeni kupci,

pomozite smanjiti količinu neiskorištenih otpadaka. Ako želite izbaciti uređaj, mislite na to, da mnogo dijelova sadrži dragocjeni materijal, koji se može primijeniti za reciklažu.



Upozoravamo korisnika, da električni i elektronski uređaji i baterije se ne izbacuju među kućni otpad, ali se mora skupljati na posebno mjesto. Informirajte se na određenom otpadu, gdje ćete moći električne dijelove odbaciti.



U slučaju pitanja vezano za EZ izjavu o sukladnosti, obratite se na e-mail adresu info@burg.biz

Prdržano pravo na eventualne greške i promjene.