



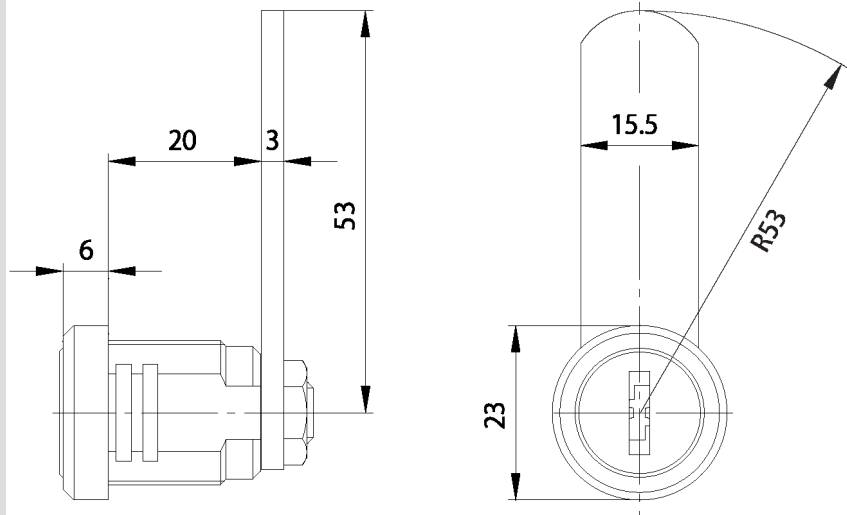
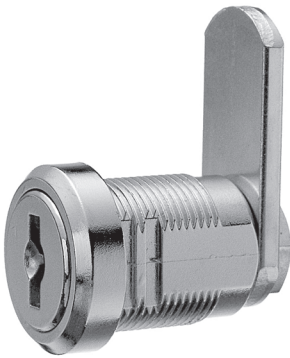
Hebelschloss

ZS 85

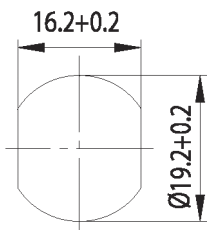
Technische Daten

Oberfläche	Chrom
Montierbar in	
Materialstärken	von 1 mm bis 12 mm
Riegeltyp	B (s. Seite 17)
Riegelbefestigung	Mutter
Anzahl Schließungen	100.000
Rohling	36 W
Verpackungs-Einheit	5 Stück
EAN-NR.:	4003482 2688 03

ZS 85



Einbaulochung



Typ 4

