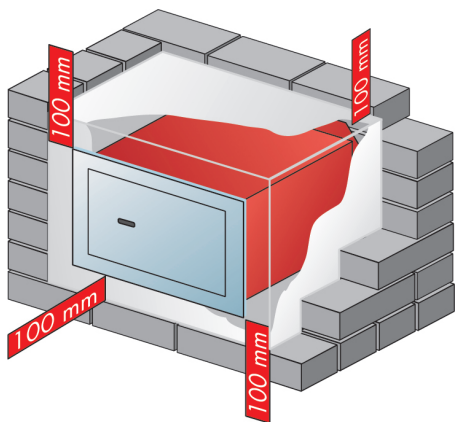


Olulised seinte sisse kinnitatavate seifide paigaldamise juhised, millest tuleb kindlasti kinni pidada

- Kontrollige pärast pakendi avamist oma uue seifi veatut toimimist.
- Seejärel võtke enda ohutuse tagamiseks kõik patareid eesmisest seinast välja.
- Paigaldage patareid uuesti alles pärast kõigi tööde lõpetamist, kui seifi ümbruses ei esine enam niiskust.
- Nii kaitsete te ennast niiskuse põhjustatud lühise ja volitamata isiku poolt koodi muutmise eest.
- Tehke seina sisse vastavalt joonisele ava.
- Ava peab seinas olema nii suur, et seif oleks igast küljest ümbritsetud vähemalt 100 mm paksuse betoonikihiga.
- Asetage seif avasse ristsuunas (pöörake tähelepanu tekstile „üles“) ja paigaldage kiilud. Kontrollige vesiloodi abil.
- Kasutage betooni C 35/45 vahekorras 1:4. Täitke ja tihendage segu, mis ei tohi olla liiga niiske.
- Umbes kaks päeva pärast betoonimist avage seifi uks, pühkige ära liigne niiskus ja laske seifil kuivada.
- Ohutuse tagamiseks ei ole seifid ega võtmed nummerdatud. Varuvõtit on võimalik lasta teha ainult näidismõtte esitamisel.
- Ärge määrige seifi lukku õliga.
- Koodlukuga seifide puhul hoidke oma salakoodi hoolega.



Ärge unustage! Välisseinte puhul võib temperatuurierin evuste tõttu hakata kondenseeruma vesi. Seetõttu tuleb seif sobival viisil isoleerida. Kondensaadi ja oskamatu paigalda misega põhjustatud kahjudele ei laiene mingi garantii.