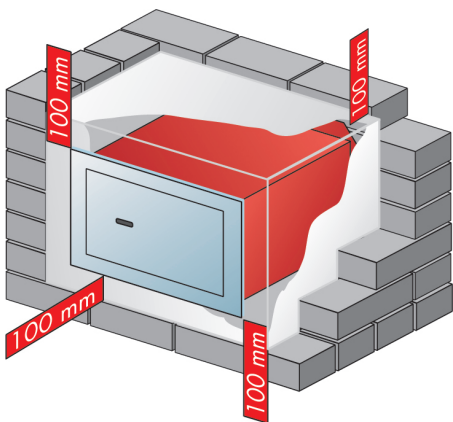


Važne montažne upute za zidne trezore – bezuvjetno se pridržavajte:

- Nakon što otklonite ambalažu, precizno provjerite da li vaš novi trezor besprijekorno funkcioniра.
- Zbog vaše osobne sigurnosti izvucite sve baterije sa prednje strane.
- Nakon toga vratite baterije na svoje mjesto, ako ste utvrdili da u blizini ili u trezoru nema više vlage.
- Na taj način ćete se zaštititi od oštećenja zbog kratkog kontakta nastalog vlagom, odnosno spriječite nepoželjnim osobama da promjene kod.
- Prema navedenom nacrtu napravite otvor u zid.
- Otvor mora biti dovoljno veliki, kako bi trezor mogao stati a biti obložen slojem betona minimalne širine 100 mm.
- Trezor namjestite u otvor okomito (pratite natpis „prema gore“), fiksirajte i izmjerite pomoću izravnanoš libele.
- Beton C 35/45, omjer 1:4, napuniti i fiksirati, smjesa ne smije biti suviše vlažna.
- Približno 2 dana nakon betoniranja otvorite vrata trezora, obrišite ostatke vlage i ostavite da se osuši.
- Iz sigurnosnih uzroka nisu trezori i ključevi obeleženi brojevima. Rezervni ključevi mogu se proizvesti samo na osnovu uzorka ključa.
- Bravu trezora nemojte podmazivati uljem.
- Kod brojčanih trezora ne zaboravite svoj kod i zabeležite ga sigurno mjesto.



Ne zaboravite: Prilikom izgradnje vanjskih zidova može zbog razlika u temperaturama dolaziti do kondenziranja vode. Zato morate trezor izolirati na odgovarajući način. Za štete, koje može prouzrokovati kondenzirana i nastale zbog nestručne montaže proizvođač ne snosi odgovornost.