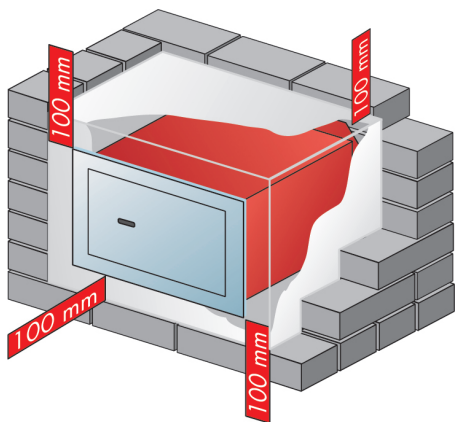


## Indicații de montaj importante pentru seifuri în zid – respectați necondiționat:

- După dezambalare vă rog să verificați funcționarea perfectă a noului dumneavoastră seif.
- Pentru siguranță proprie scoateți apoi toate bateriile din fața frontală.
- Bateriile le reintroduceți numai după încheierea tuturor lucrărilor, dacă în jurul seifului nu mai apare umezeala.
- Astfel vă protejați împotriva daunelor provocate de scurtcircuitul cauzat de umiditate, eventual preveniți formarea noului cod de o persoană neautorizată.



- Conform schiței indicate pregătiți deschizătura în zid.
- Deschizătura în zid trebuie să fie așa de mare, încât seiful să fie înconjurat din toate părțile de un strat de beton în lățime minimă de 100 mm.
- Așezați seiful perpendicular în deschizătură (atenție la indicația „sus”) și fixați cu pene, verificați cu ajutorul bolobocului.
- Beton C 35/45, proporția 1:4, umpleți și presați, amestecul să nu fie prea umed.
- La aproximativ 2 zile după betonare deschideți ușa seifului, ștergeți urmele de umezeală și lăsați să se usuce.
- Din motive de siguranță seifurile și cheile nu sunt numerotate. Cheile de rezervă se pot executa doar după prezentarea cheii model.
- Nu ungeți broasca seifului cu ulei.
- La seifuri cu broască numerică păstrați în siguranță codul secret.

**Nu uitați:** La construcția pereților exteriori ca urmare a diferențelor de temperatură poate interveni condensarea apei. Seiful trebuie, de aceea, izolat în mod corespunzător. Pentru daunele provocate de apa condensată și instalare neadecvată nu preluăm nici un fel de garanție.