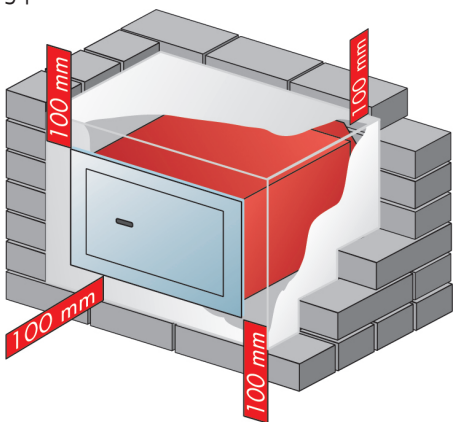


## Viktiga monteringsanvisningar för säkerhetsskåp avsedda för montage i vägg – uppmärksamma följande:

- Kontrollera efter upppackning att det nya säkerhetsskåpet fungerar perfekt.
- Ta av säkerhetsskäl ut alla batterier från den främre väggen.
- Sätt tillbaka batterierna först efter slutförande av allt arbete och när ingen fukt förekommer i säkerhetsskåpets närhet.
- På så sätt undviks kortslutningsskador orsakade av fukt och det förhindrar att en ny kod ställs in av en icke-behörig person .
- Utför hålet i väggen enligt ritningen.
- Hålet måste vara så stort att säkerhetsskåpets alla sidor kan täckas med ett lager betong på minst 100 mm.
- Sätt in säkerhetsskåpet i hålet vinkelrätt (uppmärksamma etiketten "uppåt"), kila fast det och justera med vattenpass.
- Fyll ut och kompaktera med betong C 35/45, blandning 1:4, blandningen får ej vara för blöt.
- Öppna säkerhetsskåpets dörr efter ca. 2 dagar, torka bort kvarvarande fuktighet och låt torka.
- Av säkerhetsskäl är säkerhetsskåpet och nycklarna inte numrerade. Extranöcklar kan endast tillverkas vid framvisande av originalnyckeln.
- Smörj inte säkerhetsskåpets lås med olja.
- Vid säkerhetsskåp med kombinationslås måste den hemliga koden förvaras på en säker plats.



**Glöm inte:** Vid konstruktion av yttre väggar kan kondensvatten ansamlas orsakat av temperaturskillnaderna. Säkerhetsskåpet måste därför isoleras på lämpligt sätt. Vi tar inget ansvar för skador orsakade av kondensvatten och icke-professionell montering.