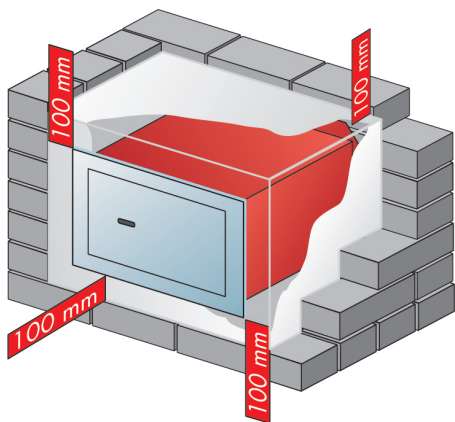


Pomembna navodila za montažo trezorjev v zid – obvezno jih upoštevajte:

- Ko odstranite ovitek preverite, če vaš novi trezor brez hibno deluje.
- Zaradi vaše varnosti nato izvlcite vse baterije iz prednje stene.
- Baterije vrnite nazaj šele, ko dokončate vsa dela in ko ugotovite, da se v bližini ne pojavi nobena vlaga.
- Zaščitili se boste pred poškodbami, kratkim stikom zaradi vlage, oz. preprečili boste neželenim osebam, da nastavijo nov kod v trezor.
- V skladu z napotki na skici izdelajte odprtino v zidu.
- Odprtina mora biti tako velika, da bo trezor na vseh straneh obdan s slojem betona minimalne debeline 100 mm.
- Trezor namestite v odprtino navpično (upoštevajte napis »navzgor«), ter podprite s klini in poravnajte z libelo.
- Beton C 35/45, razmerje 1:4, napolnite in zgostite, zmes ne sme biti prevlažna.
- Približno dva dni po betoniranju odprite vratca trezorja, obrišite ostanke vlage in pustite, da se dobro posuši.
- Iz varnostnih vzrokov niso ključi trezorja oštevilčeni. Rezervne ključe lahko izdelate šele po predložitvi vzorčnega ključa.
- Ključavnico trezorja ne mažite z oljem.
- Pri trezorjih s številčno ključavnico svojo osebno kodo dobro shranite.



Ne pozabite: Pri gradnji zunanjih zidov lahko zaradi toplotnih razlik prihaja do nastanka vodnega kondenza. Zato trezor na ustrezen način izolirajte. Za škode, nastale zaradi vodnega kondenza, nestrokovne na mestitve proizvajalec v nobenem primeru ne odgovarja.