

CROSS PS 7510



**BURG
WÄCHTER**

profi
scale

CROSS



≤ 8 m

precision
±0,1°

**ProfiScale CROSS
Coupeur d'angle laser**

fr Mode d'emploi

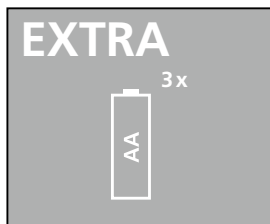
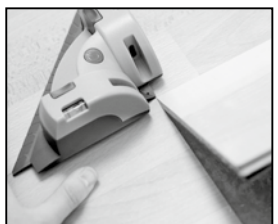
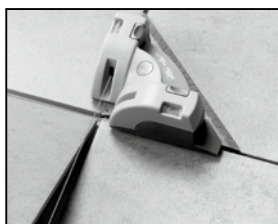
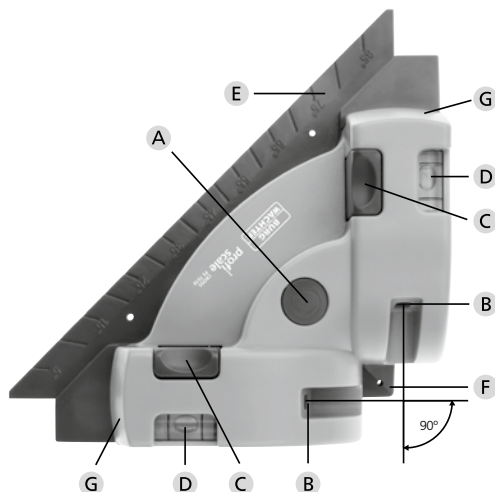
BURG-WÄCHTER KG
Altenhofer Weg 15
58300 Wetter
Germany

BA CROSS 06/2015

www.burg.biz



profi scale



Introduction

Le coupeur d'angle laser CROSS PS 7510 est pratique et simple à utiliser. CROSS PS 7510 projette deux faisceaux laser à 90°, il est idéal pour les travaux sur carrelage et plancher. Il vous permet de pratiquer en toute simplicité des coupes sur carrelage droites et correctes. Les niveaux à bulle intégrés facilitent l'ajustement. Des ventouses aident à la fixation sur surfaces lisses. Une échelle en degrés permet de travailler en diagonale à intervalles de 5°.

Figure

- A Marche/arrêt
- B Orifice de sortie du faisceau laser
- C Touche de fixation des ventouses
- D Niveau à bulle
- E Diagonale à échelle de 5°
- F La pointe à angle droit est calibrée au laser
- G Avertissement concernant le laser

Informations concernant la sécurité



Attention – rayonnement laser
Ne pas regarder en face le faisceau laser
EN 60825-1:1994 + A1:2002 + A2:2001
P_{max} < 1 mW; λ = 650 nm

Des dommages corporels ne sont pas à exclure en cas de non-observation des directives suivantes:

1. Pour garantir la sécurité lors des travaux il est indispensable de lire ces instructions avant l'utilisation de l'appareil. Conservez ces instructions.
2. Les avertissements portés sur l'appareil ne doivent ni être rendus méconnaissables ni être enlevés de l'appareil.
3. Avant la mise en service, veuillez coller les plaquettes d'avertissement rédigées dans votre langue sur les plaquettes d'origine.
4. Ne dirigez jamais le faisceau laser vers les yeux d'autres personnes ni d'animaux. Ne regardez pas le faisceau laser et ne le concentrez pas avec des moyens optiques. Ceci peut endommager vos yeux.
5. Ne permettez pas à des enfants d'utiliser l'instrument de mesure au laser. Ceux-ci pourraient par inadvertance se blesser eux-mêmes ou porter préjudice à d'autres personnes.
6. Éteignez toujours le laser à la fin des travaux ou lors d'interruptions prolongées.
7. Ne faites réparer l'instrument de mesure que par un personnel qualifié et spécialisé afin d'assurer la sécurité et de conserver les droits de garantie.
8. N'utilisez pas l'appareil au voisinage de gaz inflammables ou explosifs.
9. Enlevez les batteries si vous n'utilisez pas l'appareil pendant une longue période.

Garantie

Félicitations!
Vous venez d'opter pour ProfiScale, les techniques de mesure de qualité signées BURG-WÄCHTER. BURG-WÄCHTER vous consent une garantie de 2 ans à compter de la date d'achat. Ne sont pas couverts par la garantie les dégâts imputables à une utilisation inexperte, une contrainte excessive ou un stockage erroné ainsi qu'à l'usure normale et aux vices qui n'influent que de façon mineure sur la valeur ou le fonctionnement. Les interventions de services non autorisés font perdre d'office le bénéfice de la garantie. En cas de recours en garantie, veuillez remettre à votre distributeur l'appareil au complet, y compris son emballage, la description, les piles et la preuve d'achat.

Données techniques

| | |
|----------------------------|-----------------------------------|
| Longueur du faisceau laser | max. 8 m (selon la luminosité) |
| Précision | +/- 0,1° |
| Performance de sortie | < 1 mW |
| Longueur d'onde laser | 650 nm |
| Température de service | 0°C à 40°C |
| Alimentation électrique | 3 batteries 1,5V AA (par ex LR 6) |
| Dimensions | 150 x 150 x 51 mm |

Commande

- Placer l'appareil à plat sur le sol.
- Mettez en marche et arrêtez l'appareil avec la touche A.
- En cas de surfaces lisses fixez le avec les touches C.
- Observez impérativement les directives de sécurité.
- Arrêtez l'appareil après utilisation, il ne s'arrête pas automatiquement.
- Contrôlez la position de l'appareil pendant le travail, il ne se met pas automatiquement à niveau.

Changement de batterie.

Si on ne voit pas les faisceaux laser après la mise en marche de l'appareil, ouvrir le compartiment batteries sur la face arrière et changer les batteries.

Liquidation

Cher client,
Veuillez aider à éliminer les déchets. Si, à un moment, vous avez l'intention de liquider le dispositif, veuillez considérer que plusieurs parties de ce dispositif sont en matières précieuses qui peuvent être recyclées.



Nous rappelons que les équipements électriques et électroniques si bien que les piles ne doivent pas être collectés avec les ordures ménagères, mais séparément. Veuillez-vous renseigner auprès de l'autorité compétente de votre ville/commune sur les points de collecte des déchets électriques.



Pour des questions concernant la Déclaration de conformité CE, veuillez vous adresser à info@burg.biz.