

CROSS PS 7510



**BURG  
WÄCHTER**

profi  
scale

CROSS



precision  
 $\pm 0,1^\circ$

**ProfiScale CROSS**  
**Λείζερ γραμμών γωνιακό**

**e/ Οδηγίες χρήσης**

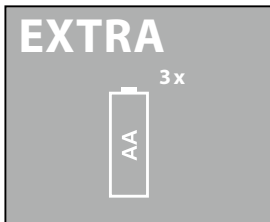
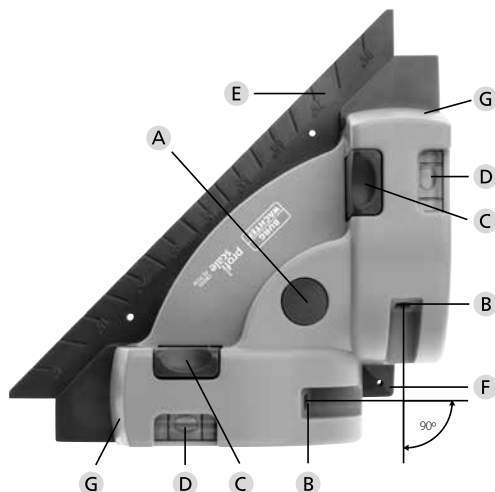
**BURG-WÄCHTER KG**  
Altenhofer Weg 15  
58300 Wetter  
Germany

BA CROSS 06/2015

[www.burg.biz](http://www.burg.biz)



# profi scale



## EXTRA

3x



## Εισαγωγή

Το λέιζερ γραμμών γωνιακό CROSS PS 7510 είναι πάντα στη διάθεσή σας με εύκολο χειρισμό. Το CROSS PS 7510 προβάλλει 2 γραμμές λέιζερ σε γωνία 90° και είναι ιδανικό βοήθημα για την τοποθέτηση των πλακιδίων και παρκέ. Η τοποθέτηση των πλακιδίων και η προβολή ευθείων γραμμών γίνονται εύκολα και με ακρίβεια. Η ευθυγράμμιση γίνεται εύκολα με αλφάδια που είναι ενσωματωμένα στη συσκευή. Για τη στερέωση σε λείες επιφάνειες χρησιμοποιούν οι βεντουζές. Η κλίμακας επιτρέπει διαγώνια θέση εργασίας σε διαστήματα 5°.

## Εικόνα

- A Διακόπτης ON/OFF
- B Άνοιγμα εξόδου της ακτίνας λέιζερ
- C Πλήκτρο για ενεργοποίηση των βεντουζών
- D Αλφάδια
- E Υποτινύουσα της διάστασης ανά 5°
- F Η ορθογώνια άκρη είναι βαθμονομημένη με λέιζερ
- G Προειδοποίηση για ακτινοβολία λέιζερ

## Υποδείξεις ασφαλείας



Προσοχή – ακτινοβολία λέιζερ  
Μην βλέπετε απευθείας στην ακτίνα  
EN 60825-1:1994 + A1:2002 + A2:2001  
P<sub>max</sub> < 1 mW; λ = 650 nm

Εάν δεν τηρηθούν οι παρακάτω οδηγίες, υπάρχει ενδεχόμενο πρόκλησης τραυματισμού προσώπων:

1. Προτού χρησιμοποιήσετε τη συσκευή, διαβάστε προσεκτικά αυτές τις οδηγίες, για να εξασφαλιστεί η ασφαλής λειτουργία. Φυλάξτε τις οδηγίες χρήσης.
2. Οι προειδοποιητικές υποδείξεις δεν επιτρέπεται ποτέ να σβήνονται ή να απομακρύνονται από τη συσκευή.
3. Πριν την πρώτη θέση σε λειτουργία επικολήστε τις προειδοποιητικές πινακίδες με τα παραδοτέα αυτοκόλλητα με προειδοποιητικές υποδείξεις στη γλώσσα της χώρας σας.
4. Μην κατευθύνετε ποτέ την ακτίνα λέιζερ στα μάτια άλλων προσώπων ή ζώων. Μην κοιτάτε ποτέ στην ακτίνα του λέιζερ, ούτε ενισχύσετε την ακτίνα του λέιζερ με οπτικά βοηθήματα. Υπάρχει κίνδυνος σοβαρής βλάβης στην όραση.
5. Αποφύγετε τη χρήση του εργαλείου μέτρησης λέιζερ από τα παιδιά. Θα μπορούσαν κατά λάθος να τραυματιστούν ή να τραυματίσουν άλλο άτομο που βρίσκεται κοντά τους.
6. Παρακαλώ απενεργοποιείτε το λέιζερ μετά την εργασία ή σε περίπτωση μεγαλύτερων διαλειμμάτων.
7. Η επισκευή της συσκευής πρέπει να γίνεται αποκλειστικά από εξειδικευμένο προσωπικό χρησιμοποιώντας τα γνήσια ανταλλακτικά, μόνο έτσι διατηρείται η ασφαλή λειτουργία της και οι αξιώσεις της εγγύησης.
8. Μη χρησιμοποιείτε ποτέ τη συσκευή σε περιβάλλον με αναφλέξιμα ή εκρηκτικά αέρια.
9. Εάν η συσκευή δε χρησιμοποιηθεί για μεγάλο χρονικό διάστημα, αφαιρέστε τις μπαταρίες.

## Εγγύηση

Συγχαρητήρια, Επιλέξατε υψηλής ποιότητας συσκευή μέτρησης Profi Scale της BURG-WÄCHTER. Η BURG-WÄCHTER παρέχει εγγύηση για 2 χρόνια από την ημέρα αγοράς του προϊόντος. Η εγγύηση δεν καλύπτει τις βλάβες από εσφαλμένη χρήση, υπερκαταπόνηση ή εσφαλμένη αποθήκευση, καθώς και κανονική φθορά και ελαττώματα, τα οποία δεν επηρεάζουν σημαντικά την τιμή και τη λειτουργία της συσκευής. Σε περίπτωση επεμβάσεων από μη εξουσιοδοτημένα πρόσωπα, παύει να ισχύει οποιαδήποτε εγγύηση. Σε περίπτωση αξίωσης εγγύησης, υποχρεούστε να παραδώσετε ολόκληρη τη συσκευή με τη συσκευασία της, την περιγραφή και τις μπαταρίες, καθώς και με την απόδειξη αγοράς στον έμπορό σας.

## Τεχνικά στοιχεία

<b>Μήκος της γραμμής λέιζερ</b>	μέγ. 8 m (ανάλογα με τις συνθήκες φωτισμού)
<b>Ακρίβεια</b>	+/- 0,1°
<b>Ισχύς εξόδου λέιζερ</b>	< 1 mW
<b>Μήκος κύματος λέιζερ</b>	650 nm
<b>Θερμοκρασία λειτουργίας</b>	0°C έως 40°C
<b>Τροφοδοσία</b>	3 μπαταρίες 1,5V AA (π.χ. LR 6)
<b>Διαστάσεις</b>	150 x 150 x 51 mm

## Χειρισμός

- Τοποθετήστε τη συσκευή ευθεία στο πάτωμα.
- Η ενεργοποίηση και απενεργοποίηση της συσκευής γίνεται με το πλήκτρο A.
- Ακολουθείστε πάντα τις οδηγίες ασφαλείας.
- Απενεργοποιήστε τη συσκευή μετά τη χρήση, η συσκευή δεν απενεργοποιείται αυτόματα.
- Η θέση της συσκευής πρέπει να ελέγχεται κατά την λειτουργία της, η συσκευή δεν ευθυγραμμίζεται αυτόματα.

## Αλλαγή μπαταρίας

Αν μετά την ενεργοποίηση της συσκευής δεν βλέπετε τη γραμμή λέιζερ, ανοίξτε τη θήκη των μπαταριών στο πίσω μέρος της συσκευής και αντικαταστήστε τις μπαταρίες.

## Διάθεση

Αγαπητέ πελάτη, Βοηθήστε στη μείωση του όγκου των ανεκμετάλλετων αποβλήτων. Αν σκοπεύετε να απορρίψετε αυτή την συσκευή, παρακαλώ σκεφτείτε πόσα μέρη της περιέχουν πολύτιμα υλικά που μπορούν να ανακυκλωθούν



Προσοχή: απαγορεύεται τα είδη ηλεκτρικού και ηλεκτρονικού εξοπλισμού, συμπεριλαμβανομένων των μπαταριών, να απορρίπτονται μαζί με τα οικιακά απορρίμματα, αλλά πρέπει να συλλέγονται ξεχωριστά. Παρακαλείσθε όπως ενημερωθείτε για τα σημεία συλλογής ηλεκτρικών αποβλήτων από την αρμόδια υπηρεσία του Δήμου σας.



Εάν έχετε ερωτήσεις σχετικά με τη δήλωση πιστότητας ΕΚ, παρακαλώ, επικοινωνήστε με το [info@burg.biz](mailto:info@burg.biz) conformitate CE, vă rog să apălați la [info@burg.biz](mailto:info@burg.biz)