

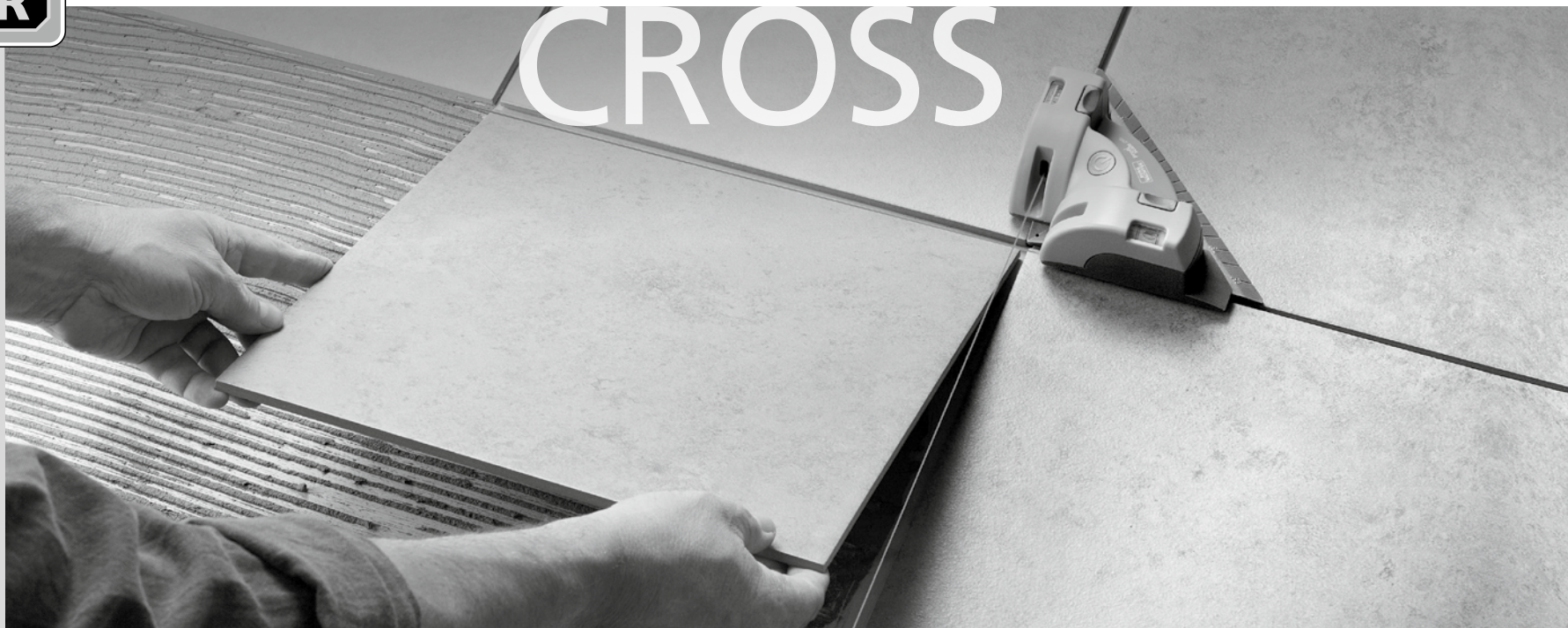
CROSS PS 7510



**BURG
WÄCHTER**

profi
scale

CROSS



precision
 $\pm 0,1^\circ$

**ProfiScale CROSS
kutni laser**

hr Naputak za uporabu

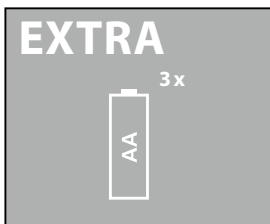
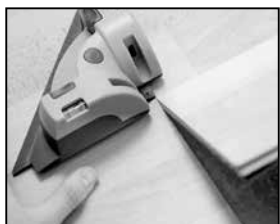
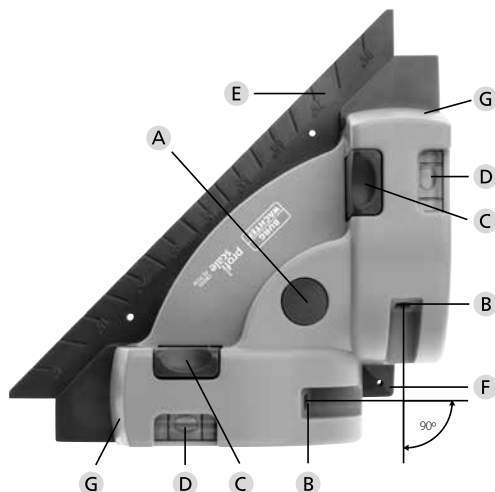
BURG-WÄCHTER KG
Altenhofer Weg 15
58300 Wetter
Germany

BA CROSS 06/2015

www.burg.biz



profi scale



Uvod

Kutni laser CROSS PS 7510 uvijek je pri ruci i jednostavno se može održavati. CROSS PS 7510 emitira 2 laserske zrake pod kutom 90° pa je idealan za polaganje pločica i parketa. Pomoću njega možete jednostavno i precizno polagati pločice i vršiti pravilne neposredne rezove. Pomoću libele, koja se nalazi uz proizvod, možete nivelirati visinu. Za fiksiranje na glatke površine se koriste vakumski držači. Skala omogućuje dijagonalan rad po koracima od 5°.

Slika

- A Prekidač za uklj./isklj.
- B Izlazni otvor laserske zrake
- C Gumb za fiksiranje vakumskih držača
- D Libele
- E Prebacivač stupnjeva po 5°
- F Pravokutna ivica kalibrirana je laserski
- G Upozorenje na laserski uređaj

Mjere sigurnosti



Pažnja – laserski uređaj
Nemojte ni u kom slučaju gledati u lasersku zraku.
EN 60825-1:1994 + A1:2002 + A2:2001
P_{max} < 1 mW; λ = 650 nm

U slučaju nepoštivanja sljedećih uputa postoji opasnost od ozljeda osoba:

1. Prije uporabe pažljivo pročitajte ove upute, kako biste mogli raditi sigurno i bez greške. Naputak čuvajte za dalju upotrebu.
2. Mjere upozorenja moraju biti uvijek dobro čitke, ako nisu zamijenite ih novima.
3. Prije prvog stavljanja u rad zalijepite etikete upozorenja na svom jeziku, koje se nalaze uz proizvod.
4. Laserska zraka ni u kom slučaju ne smije biti usmjerena prema očima drugih osoba niti životinja. Nikada sami ne gledajte neposredno u lasersku zraku, ni je povećavajte pomoću laserskih pomagala. Mogli biste time oštetiti vid.
5. Laserski mjerač nije igračka namijenjena djeci. Djeca mogu oštetiti sebe ili drugu osobu u blizini.
6. Nakon rada i prije dužeg odmora laser uvijek ugasite.
7. Mjerač može popravljati samo stručno osposobljena osoba; za popravku mora obavezno koristiti originalne dijelove, kako bi bio uređaj uvijek pripremljen za siguran rad.
8. Ne upotrebljavajte uređaj u blizini eksplozivnih ili zapaljivih plinova.
9. Ako dulje vrijeme ne koristite daljinski upravljač, izvadite baterije.

Jamstvo

Čestitamo vam, na kupnji kvalitetnog uređaja za mjerenje ProfiScale proizvođača BURG-WÄCHTER. Kompanija BURG-WÄCHTER daje dvogodišnje jamstvo s time da jamstveni rok počinje teći od dana prodaje. Jamstvo ne pokriva štetu nastalu uslijed nepravilne uporabe, pretjeranog opterećenja ili nepravilnog skladištenja, normalnog trošenja te oštećenja koja ne utječu bitno na vrijednost ili rad uređaja. U slučaju intervencije neovlaštenim osobama, jamstvo ne važi. Radi ostvarenja prava iz jamstva dostavite Vašem dileru kompletan uređaj s ambalažom, opisom i baterijom te potvrdom o kupnji (računom).

Tehnički podaci

Dužina laserske linije	Najviše 8 m (zavisi od uvjeta svijetlosti)
Preciznost	+/- 0,1°
Izlazna snaga lasera	< 1 mW
Duljina laserskog vala	650 nm
Radna temperatura	od 0°C do 40°C
Ozljede uslijed strujnog udara	3 baterije 1,5V AA (npr. LR 6)
Dimenzije	150 x 150 x 51 mm

Rukovanje

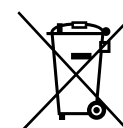
- Uređaj namjestite ravno na tlo.
- Gumb A se koristi za uključivanje i isključivanje uređaja.
- Uvijek se pridržavajte sigurnosnih uputa.
- Nakon uporabe ugasite uređaj jer se ne gasi automatski.
- Prilikom rada provjeravajte položaj uređaja, jer nije samonivelirajući.

Zamjena baterije

Ako posle uključjenja ne vidite lasersku zraku, otvorite prostor za baterije na stražnjoj strani i baterije zamijenite novima.

Likvidacija

Cijenjeni kupci, pomozite smanjiti količinu neiskorištenih otpadaka. Ako želite ovaj uređaj izbaciti, ne zaboravite, da cijela serija dijelova ovog uređaja sadrži dragocjene materijale, koji se mogu reciklirati.



Molimo Imajte u vidu da se električni i elektronički uređaji uključujući baterije ne smiju se izbacivati zajedno s komunalnim otpadom, ali se moraju sakupljati odvojeno. Za sve informacije vezane za bacanje električnog otpada, se molim obratite određenom odjeljenju vaše gradske zajednice.



Za sva pitanja vezana za izjavu EZ certifikata nam se obratite na info@burg.biz