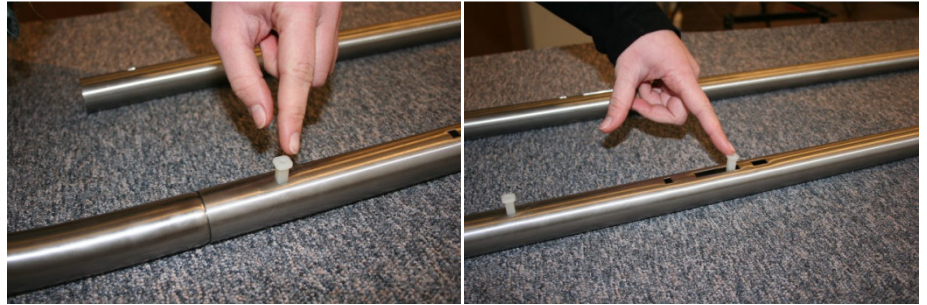
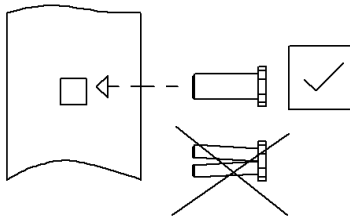


Standermontage:

1. Gennembor hullerne i postkassen på det forud prægede sted på siderne (Ø 5mm) og fjern graterne fra borehullerne.
2. Sæt rundbuen på de lige standerelementer, sådan at hullerne passer overens.



3. Indsæt dyvler i de ovenfor viste huller



4. Læg standeren på ryggen (helst på et underlag fx et gammelt tæppe eller karton). Læg postkassen på ryggen i standeren.



5. Åben lågen (eventuelt holdt åben af en hjælper). Skru postkassen fast på standeren indefra igennem hullerne og brug det sorte halvrunde forlængerstykke (skru ikke helt fast). Begynd med de huller, der befinder sig på postkassens overside.

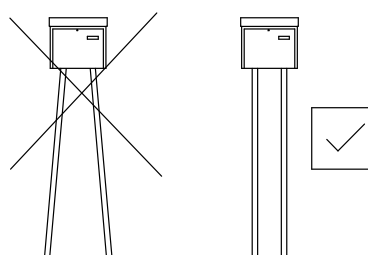


6. Spænd skruerne helt og justér herved standeren, så den bliver lige. Standeren skal være parallel med postkassens forkant.

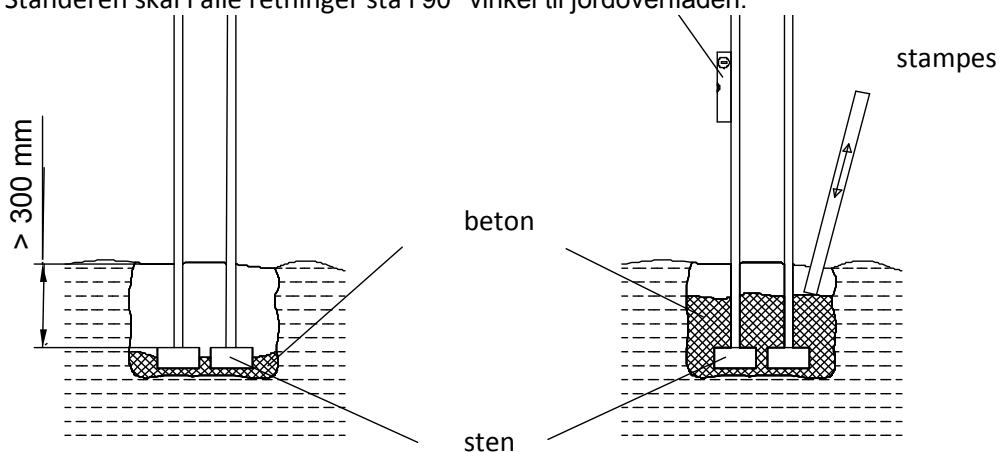


7. Postkassen er nu parat til at blive fastgjort med beton. Ved indstøbning skal der tages særligt hensyn til følgende:

- a. Standerens rør skal stå parallelt til hinanden.



- b. Standeren skal i alle retninger stå i 90° vinkel til jordoverfladen.



- c. Lågens spalter skal være éns i begge sider, standeren må ikke spænde for hårdt på postkassen.

