

secuENTRY pro 7000

N° commande : 57130

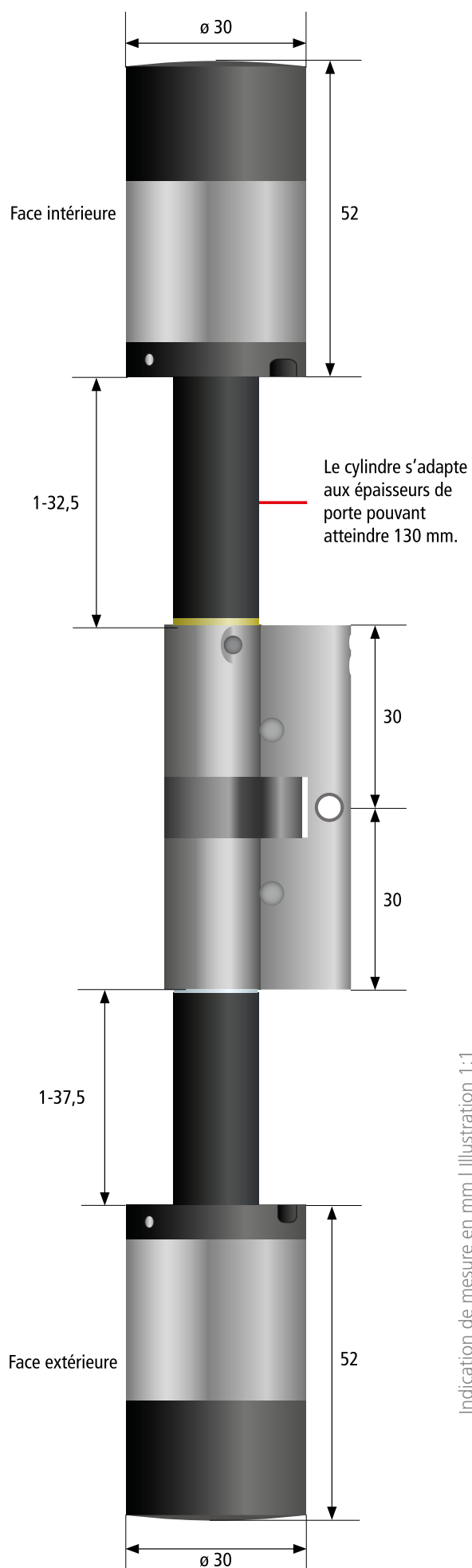
Caractéristiques techniques.

Construction	Montage en perforation pour cylindres profilés (DIN 18252, EN 1303) Agrément et certification : <ul style="list-style-type: none">• conformité avec toutes les directives CE applicables• les lois nationales doivent être vérifiées séparément
Tension d'alimentation	1x pile au lithium CR123A
Conditions ambiantes autorisées	Entre -15 °C et +50 °C / jusqu'à 95 % d'humidité atmosphérique relative (sans condensation)
Nombre d'actionnements possibles par ensemble de batteries	CODE PIN 55 000 ouvertures ¹ EMPREINTE DIGITALE 55 000 ouvertures ¹ TRANSPONDEUR PASSIF 65 000 ouvertures ¹
Longueur du cylindre min/max	Épaisseur de porte de 60 à 130 mm : min. 30/30 mm, max. 67,5/62,5 mm (mesurée à partir du milieu de la vis de fixation)
Distance au canon	<ul style="list-style-type: none">• Porte s'ouvrant vers l'intérieur (poignée standard) : 30 mm²• Porte s'ouvrant vers l'extérieur : 30 mm²
Bouton extérieur actif	<ul style="list-style-type: none">• Pour lire des transpondeurs passifs• Récepteur Bluetooth
Portée radio	Jusqu'à 4 m (cryptage AES)
Classe de protection	IP 65
Axe extérieur	PVC, laiton ³
Durée de transmission	7 secondes
Transfert de données cylindre	Bluetooth 4.0 LE (cryptage AES)
Particularité	Protection contre la manipulation

¹ Sans ouverture permanente

² Vaut pour les épaisseurs de vantail qu'un cylindre profilé ne dépasse pas. Pour les autres portes, sur demande.

³ Accessoires en option



Indication de mesure en mm | Illustration 1:1

Illustration produit.



Informations sur le produit.

Données utilisateur :

- Cylindre électronique pour jusqu'à 2000 utilisateurs
- Média d'identification :
 - Code PIN : 2000 utilisateurs
 - Empreinte digitale : 200-300 utilisateurs, dont 45 empreintes premium
 - Transpondeur passif : 2000 utilisateurs
 - Appareils intelligents : 2000 utilisateurs
- Fonction d'historique : 2 000 événements

Fonction de logiciel optionnel :

- Gestion des utilisateurs et des groupes
- Fonction de temps et de calendrier
- Attribution des droits
- Fonction d'historique
- Fonction transpondeur pour visiteur

Contenu de la livraison :

- Cylindre (conforme à l'illustration)
- Pièces pour rallongement
- Matériel de montage (notamment vis de fixation/ clé Allen)
- Recouvrement rosace
- Numéro de série / code admin. usine
- Code QR pour enregistrer les produits
- 1x pile au lithium CR123A
- Notice d'utilisation