

secuENTRY pro 7100

N° commande : 57240

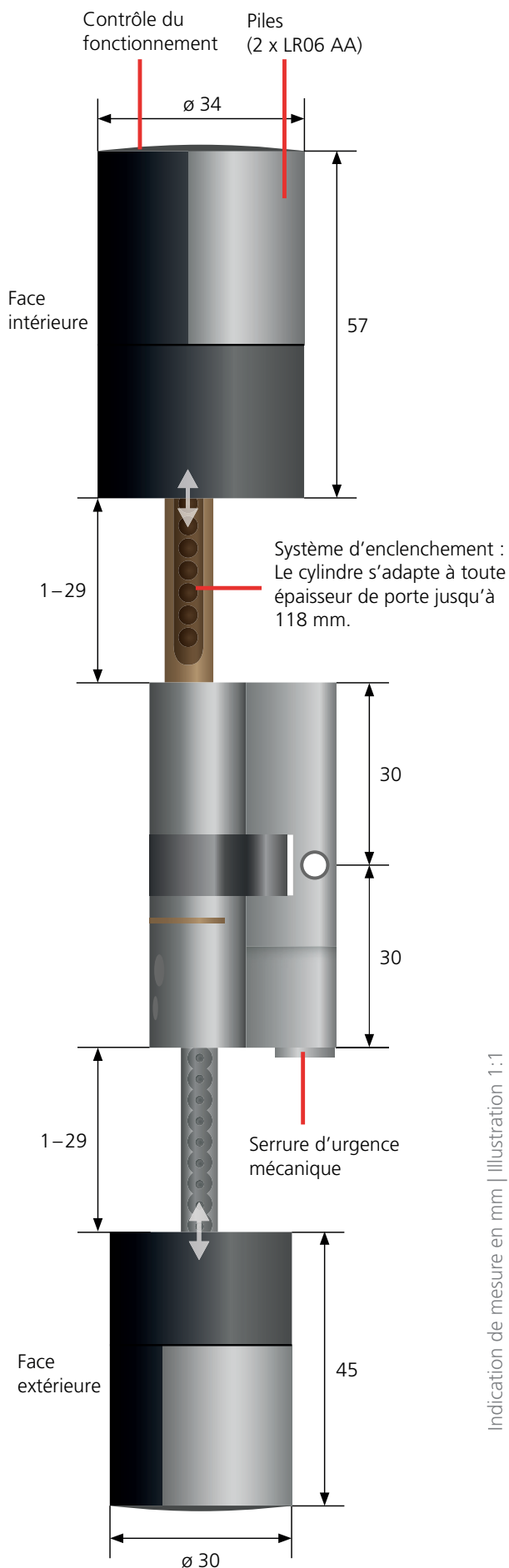
Caractéristiques techniques.

Construction	Montage en perforation pour cylindres profilés (DIN 18252, EN 1303) Agrément et certification : <ul style="list-style-type: none">• conformité avec toutes les directives CE applicables• les lois nationales doivent être vérifiées séparément
Tension d'alimentation	2x MIGNON LR06 AA Alcaline
Conditions ambiantes autorisées	Entre -15 °C et +50 °C / jusqu'à 95 % d'humidité atmosphérique relative (sans condensation)
Nombre d'actionnements possibles par ensemble de batteries	CODE PIN 40 000 ouvertures ¹ EMPREINTE DIGITALE 40 000 ouvertures ¹
Longueur du cylindre min/max	Réglable sur place via le système d'enclenchement sur largeur de porte jusqu'à 118 mm : min. 30/30 mm, max. 59/59 mm (mesurée à partir du milieu de la vis de fixation)
Distance au canon	<ul style="list-style-type: none">• Porte s'ouvrant vers l'intérieur (poignée standard) : 30 mm²• Porte s'ouvrant vers l'extérieur : 35 mm²
Portée radio	Jusqu'à 4 m (cryptage AES)
Axe extérieur	Acier inox, foré
Durée de transmission	7 secondes
Déverrouillage d'urgence	Serrure d'urgence mécanique (Clés identiques en option)
Transfert de données cylindre	Bluetooth 4.0 LE (cryptage AES)
Particularité	Protection contre la manipulation

¹ Sans ouverture permanente

² Vaut pour les épaisseurs de vantail qu'un cylindre profilé ne dépasse pas. Pour les autres portes, sur demande.

secuENTRY pro 7100.



Indication de mesure en mm | Illustration 1:1

Illustration produit.



Informations sur le produit.

Données utilisateur :

- Cylindre électronique pour jusqu'à 2000 utilisateurs
- Média d'identification :
 - Code PIN : 2000 utilisateurs
 - Empreinte digitale : 200-300 utilisateurs, dont 45 empreintes premium
 - Appareils intelligents : 2000 utilisateurs
- Fonction d'historique : 2000 événements

Fonction de logiciel optionnel :

- Gestion des utilisateurs et des groupes
- Fonction de temps et de calendrier
- Attribution des droits
- Fonction d'historique

Contenu de la livraison :

- Cylindre (conforme à l'illustration)
- Matériel de montage (notamment vis de fixation/ clé Allen)
- Recouvrement rosace
- Numéro de série / code admin. usine
- Code QR pour enregistrer les produits
- Batteries : 2x MIGNON LR6 AA ALCALINE
- Notice d'utilisation