



**BURG
WÄCHTER**



Door eGuard DG 8200



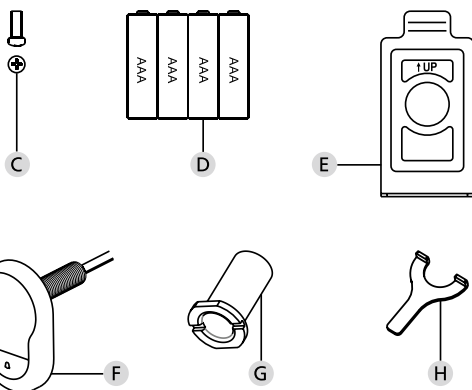
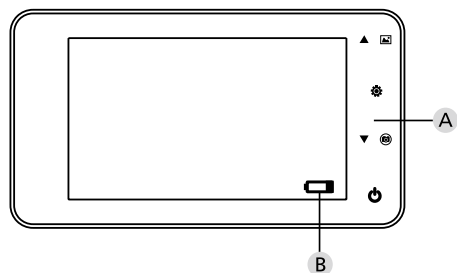
it Istruzioni d'uso del prodotto

BURG-WÄCHTER KG
Altenhofer Weg 15
58300 Wetter
Germany

Door eGuard DG 8200 06/2017

www.burg.biz

Istruzioni per l'uso



Illustrazione

- A Spioncino digitale per porte
- B Spia di alimentazione
- C Vite di fissaggio
- D 4 pile AAA
- E Pannello di montaggio
- F Telecamera
- G Ghiera di fissaggio
- H Dispositivo di serraggio

- Tutti i diritti sono riservati, ivi incluse eventuali modifiche del design del prodotto, delle funzioni tecniche e dell'utilizzo senza preavviso.
- Tutti gli usi non confacenti alle disposizioni previste o qualunque modifica alle specifiche tecniche originarie comportano automaticamente l'annullamento della garanzia.
- Il prodotto deve essere utilizzato come qui descritto e nell'ambiente specificato nelle istruzioni; il mancato rispetto di queste direttive prevede l'annullamento della garanzia.

Attenzione

1. Leggete attentamente questo manuale d'uso prima di utilizzare il nostro prodotto.
2. Non provate mai a riparare o a modificare da soli questo prodotto o i suoi accessori, in tal caso rischiereste di ferirvi e di annullare la garanzia !
3. I dati registrati sulla carta SD possono cancellarsi in caso di incidente, ad esempio per via di un colpo da fulmine, o a causa di una manipolazione scorretta. Consigliamo vivamente di conservare delle copie delle foto in caso di perdita dei dati memorizzati. Decliniamo ogni responsabilità in caso di perdita dei dati.
4. Non usate in nessun caso dei prodotti chimici come alcol o solventi a base di benzene per pulire questo prodotto.
5. Sostituite le batterie non appena la spia indica che le pile sono praticamente scariche per evitare un possibile danneggiamento del prodotto dovuto all'ossidazione delle batterie.

Gentile cliente,

la ringraziamo per avere scelto il Door eGuard della ditta BURG-WÄCHTER. Alimentato a pile, il Door eGuard è un sistema dotato di una videocamera e di uno schermo a colori, facile da installare, che offre sicurezza al cliente, il quale è in grado di sorvegliare quanto succede fuori dalla porta di casa senza essere visto. Grazie al suo vasto campo di regolazione lo spioncino può essere installato su tutte le porte standard disponibili in commercio aventi uno spessore compreso tra 38 e 110 mm. L'obiettivo della videocamera può coprire una fenditura già esistente nella porta di grandezza compresa tra 14 e 26 mm. Grazie al suo grande angolo visivo le persone nascoste in prossimità della porta possono essere riconosciute.

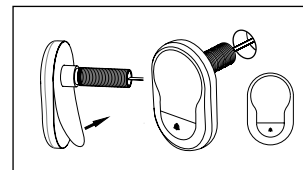
Importante: La preghiamo di leggere accuratamente e per intero le istruzioni prima di iniziare il montaggio.

Noi le auguriamo la massima qualità di vita e di sicurezza col suo nuovo spioncino digitale.
Vostra BURG-WÄCHTER KG

Istruzioni di montaggio

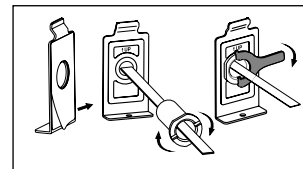
1. Fissaggio della telecamera sul lato esterno della porta.

Estrarre l'attuale spioncino dalla porta o realizzare un foro di diametro di 14 mm nel punto desiderato. Staccare la pellicola protettiva 3M e inserire la telecamera nel foro partendo dal lato esterno. Attenzione a non piegare il cavo nella porta. Controllare la posizione verticale della telecamera e perpendicolare rispetto al pavimento ancor prima di fissarla alla porta; il pulsante del campanello deve trovarsi direttamente sotto la telecamera (si veda la figura n. 1).



2. Fissaggio del supporto

Svitare la rispettiva vite dal lato inferiore utilizzando per questo scopo un giravite. Togliere la piastra di montaggio dal lato posteriore del monitor. Staccare la pellicola protettiva 3M dal lato posteriore della piastra di montaggio e far passare il cavo della telecamera attraverso l'apertura centrale. Prima di fissare la piastra di montaggio sulla parte interna della porta per mezzo di nastri adesivi 3M, sincerarsi che la freccia sulla piastra di montaggio sia rivolta verso l'alto. Far passare il cavo della telecamera attraverso la boccola di fissaggio e stringerla utilizzando il rispettivo strumento che fa parte della confezione (si veda la figura n. 2).



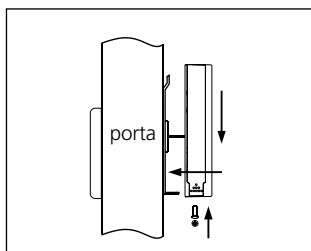
3. Scheda micro SD

Per archiviare più di 25 immagini e per esportare i dati elettronici, posizionare la scheda micro SD nel rispettivo slot. Per aprire lo slot della scheda micro SD spostare la graffetta metallica verso il basso. A questo punto lo slot può essere aperto. La scheda micro SD deve essere inserita fino in fondo per creare contatti diretti tra lo slot e la scheda micro SD. Richiudere la graffetta metallica e spostarla verso il lato esterno del dispositivo per bloccare la sua posizione.

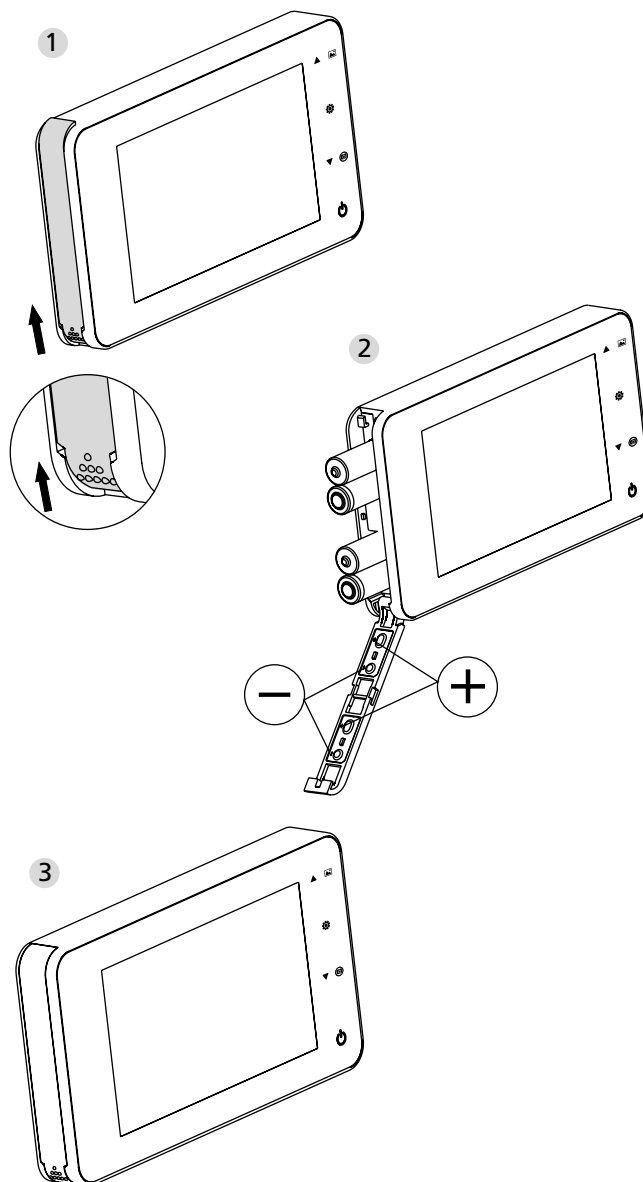
4. Montaggio del monitor

Inserire il connettore del cavo della telecamera nel monitor in direzione verso lo slot della scheda micro SD. La parte residua del cavo deve essere piegata attentamente e chiusa nella fessura sul lato posteriore dello schermo. Prestare attenzione a non comprimere il cavo con il supporto.

- 1 Posizionare il monitor attaccandolo sul supporto parallelamente rispetto alla porta; il pannello inferiore con un forellino per la vite deve scomparire nella rispettiva apertura sul lato inferiore della custodia.
- 2 Dopodiché attaccare il monitor sul supporto superiore tirandolo leggermente verso il basso.
- 3 Fissare il dispositivo alla porta utilizzando la vite inserita nel forellino sul lato inferiore della custodia.



Inserimento e sostituzione delle batterie



Inserimento :

- 1 Fare scivolare il coperchio verso l'alto per aprire come indicato sul grafico.
- 2 Inserire le batterie secondo il segno „+“ e „-“ indicato sul coperchio.
- 3 Procedere nell'ordine inverso per chiudere il coperchio.

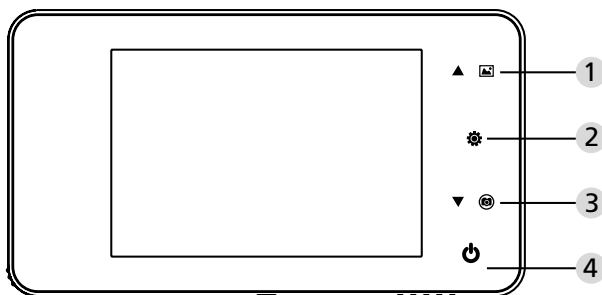
Attenzione :

1. Aprire e chiudere il coperchio **SENZA FORZARLO**, onde evitare danni al coperchio stesso.
2. Aprendo, non premere sul coperchio nel senso opposto per evitare di deteriorare il coperchio.
3. Quando la spia indica che le batterie stanno per scaricarsi, si prega di cambiare tutte le batterie, onde evitare danneggiamenti dovuti all'ossidazione di queste.

Se le batterie saranno quasi completamente scariche, si accenderà la luce dell'indicatore di stato delle batterie per ricordare di cambiarle. Le seguenti tipologie di batterie possono essere usate per questo prodotto: AAA, pile alcaline 1,5V. Le batterie scariche devono essere smaltite secondo le norme e prescrizioni locali del sistema nazionale per la protezione ambientale.

Istruzioni per l'uso

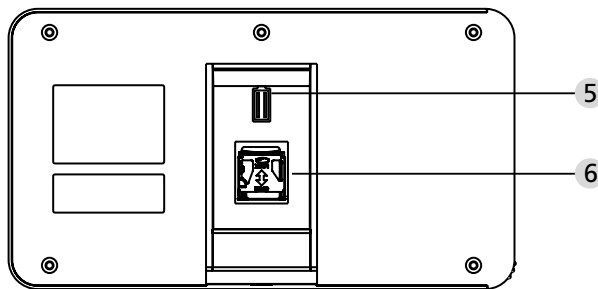
Specificazioni dei pezzi



Funzioni dei pulsanti

N°	Funzione base	multifunzionalità
1	Sopra 	<ul style="list-style-type: none"> Nella pagina iniziale premere il tasto SOPRA per entrare nel menù delle modalità browse; Nel menù delle modalità browse premere il tasto SOPRA per fare scorrere le foto all'indietro; In modalità di impostazione premere il pulsante SOPRA per impostare l'elemento selezionato;
2	Menù 	<ul style="list-style-type: none"> Premere il tasto Menù per accedere alla pagina menù ; Per cancellare una foto, premere il tasto Menù per scegliere la foto da eliminare ; Nel menù delle modalità browse e in modalità di impostazione premere e mantenere premuto il tasto Menù per uscire dalla pagina attuale.
3	Sotto 	<ul style="list-style-type: none"> Nel menù delle modalità browse premere SOTTO per fare scorrere le foto in avanti; In modalità di impostazione premere il tasto SOTTO per impostare l'elemento selezionato; Nella pagina iniziale premere il tasto SOTTO per scattare una foto.
4	Start 	<ul style="list-style-type: none"> Dopo l'inserimento delle nuove batterie, premere e mantenere premuto il pulsante di accensione Start per effettuare l'avvio.

Retro della cassa dello schermo :

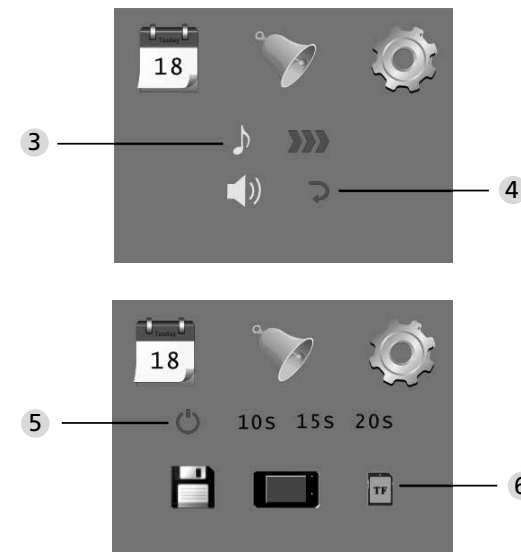
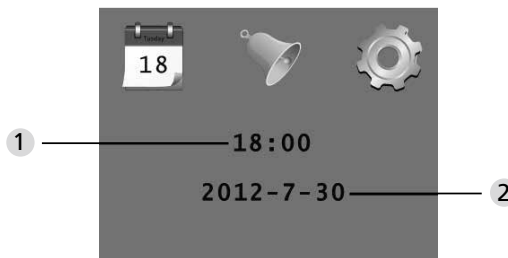


5 Ingresso per il cavo di trasmissione dati della videocamera

6 Slot per carta micro SD

Impostazioni di sistema

- In modalità normale premere per accedere alla modalità di impostazione.
- La pagina delle impostazioni, che si vede qui sotto, deve visualizzarsi subito.
- Premere per trovare differenti impostazioni :
Ora--Data--Suoneria--Volume--
Spegnimento automatico--Memorizzare dati in
- Premere per cambiare le impostazioni.
- Impostazioni ORA/DATA : premere per aumentare il valore visualizzato ;
mantenere il tasto premuto per far scorrere le cifre più in fretta.
- Dopo la modifica delle impostazioni il sistema registra automaticamente il risultato ed abbandona la pagina delle impostazioni dopo alcuni secondi.
- Se avete bisogno di abbandonare la pagina delle impostazioni, premere e mantenere premuto .



1 Impostazione dell'ora

2 Impostazione della data

3 Impostazione della suoneria

4 Regolazione del volume: 0: modalità silenziosa
3: volume massimo

5 Impostazione per spegnimento automatico

6 Memorizzare dati in

· file locali

(I dati non si possono scaricare)

· Carta micro SD

(I dati si possono leggere tramite un lettore di carte micro SD)

Per osservare l'esterno

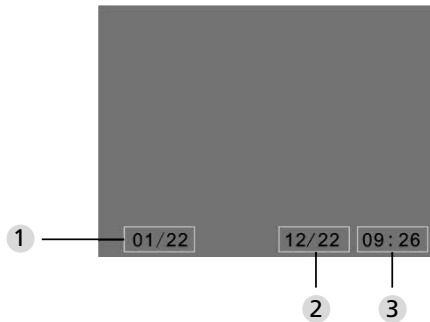
- In modalità normale potete osservare l'esterno dopo aver premuto il pulsante di accensione.
- Quando dei visitatori suonano alla porta, il campanello suonerà all'interno della stanza. Lo schermo si attiva automaticamente per mostrare l'immagine dall'esterno. Si disattiverà automaticamente dopo lo scadere della temporizzazione (programmata).
- In modalità normale premere per scattare una foto dall'esterno e salvarla automaticamente.

Visitatori


- Quando i visitatori premono il tasto del campanello sotto la videocamera dello spioncino, il campanello suonerà all'interno della stanza.
- Al contempo lo schermo si attiva automaticamente e mostra l'immagine dall'esterno. Si disattiverà automaticamente dopo una fase di temporizzazione (programmata).
- Inoltre, mentre il campanello viene premuto, la fotocamera scatta automaticamente una foto dei visitatori e l'archivia in un file predisposto all'evenienza in cui il padrone di casa è assente, per permettere di verificare ulteriormente l'identità dei visitatori o di utilizzare le informazioni per ragioni di sicurezza.

Riproduzione e rimozione di foto

- In modalità normale premere ▲ per far scorrere le immagini.
- Mentre visualizzate le immagini, premete ▲ o ▼ per selezionare la foto desiderata.



- 1 Numero della foto
- 2 Mese/data
- 3 Ora dello scatto

Quando controllate le immagini, premete il tasto  per scegliere di rimuovere la foto selezionata.

Dopo aver premuto brevemente questo tasto, comparirà la seguente icona :



- Premere ▼ per confermare la rimozione.

Selezione del file di backup automatico

- L'utente può scegliere di memorizzare le immagini in un file locale o sulla carta micro SD.
- Le foto vengono salvate in un file locale come impostazione predefinita.

Inserimento della scheda di memoria

- L'apparecchio viene consegnato SENZA SCHEDA DI MEMORIA. L'utente deve acquistarlo separatamente.
- Inserire la carta micro SD prima di mettere le batterie.
- Prima d'inserire la carta micro SD, fare attenzione a spostare il coperchio metallico della porta slot per la carta micro SD verso la scritta OPEN.
- Sollevare e aprire la parte superiore del coperchio metallico ed inserire la carta micro SD nel coperchio.
- Rimettere poi apposto il coperchio metallico e spingerlo verso LOCK.
- Si può utilizzare una carta micro SD di al massimo 8 GB. È consigliata una carta di classe 6 HDSC o superiore.

Spezifikationen

Spessore della porta	38~110mm
Video-/fotocamera	0,3 megapixel
Schermo LCD	4.0" TFT
Risoluzione	QVGA (480x320)
Alimentazione	4 batterie alcaline 1,5 V, AAA
Spazio di memoria locale	Circa 25 foto (Il numero delle foto potrebbe variare a seconda del tipo di ambiente in cui si usa la fotocamera)
Tipo di scheda di memoria	Carta micro SD (TF), max. 8 GB
Numero di foto per GB	2000 pz. (in condizioni di laboratorio il numero delle foto può variare a seconda delle circostanze)
Dimensioni	139(larghezza)x77(altezza)x15,8 (diametro)mm
Peso	185g

Attenzione

Cambiamenti e modifiche non approvati espressamente dalle autorità competenti possono portare al sequestro dell'apparecchio.

Importante: avviso legale

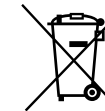


In Germania l'acquisizione, la registrazione e l'immagazzinamento di dati di videosorveglianza (immagini, suoni) sono sottoposti a direttive molto severe. Vi preghiamo di rispettare le regole per la tutela dei dati che sono stabilite dalla legislazione federale per la protezione dei dati e/o dalla legislazione nazionale. Per quanto riguarda gli altri paesi, la legislazione nazionale per lo stoccaggio di dati di videosorveglianza del paese interessato disporrà di norme conformi.

Smaltimento

Caro cliente,

La ringraziamo di aiutare a ridurre l'inquinamento. Nel caso in cui avesse intenzione di disfarsi di questo apparecchio, la invitiamo a pensare che molte componenti di questo apparecchio sono fatte di materiali pregiati che possono essere riciclati.



Il simbolo del bidone della spazzatura significa:

Le pile/accumulatori scarichi non possono essere gettati tra rifiuti urbani. Consegnare le pile/accumulatori ai punti vendita o ai centri di raccolta comunali. La consegna è gratuita ed è prevista per legge.



Per ogni domanda concernente la Dichiarazione CE non esiti a contattarci all'indirizzo e-mail: info@burg.biz