

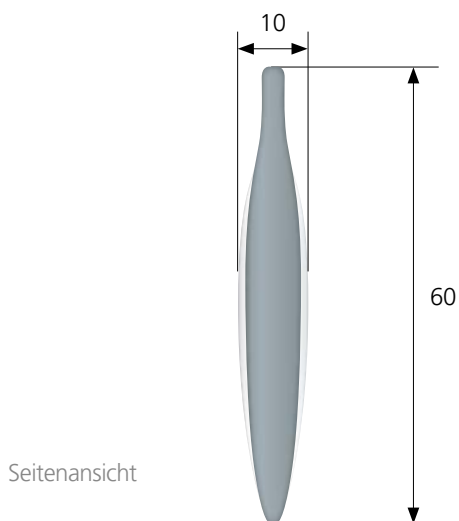
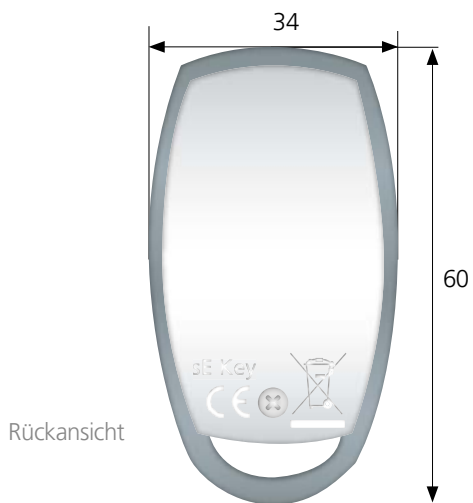
secuENTRY pro 5713 sE-KEY SB

Bestell.-Nr.: 57310

Technische Daten.

Spannungsversorgung	1x CR2430 Lithium Knopfzelle
Zulässige Umgebungsbedingungen	-15°C bis +50°C Bis zu 95% rel. Luftfeuchtigkeit (nicht kondensierend)
Anzahl möglicher Betätigungen pro Batteriesatz	Bis zu 10.000 Öffnungen
Funkreichweite	Bis zu 4m (AES Verschlüsselung)
Anwendungen	Funkschlüssel als Öffnungsmedium
Überschrift fehlt	Bluetooth Low Energy Aktiv-Transponder

secuENTRY pro 5713 sE-Key SB.



Maßangabe in mm | Abbildung 1:1

Produktabbildung.



Produktinformationen.

Moderner BLE Aktiv-Transponder

Der sE-Key kann über QR-Code in die Windows PC-Software eingelesen werden

Kompatibel mit:

- secuENTRY pro 7000 Zylinder
- secuENTRY pro 7100 Zylinder
- secuENTRY pro 7010 Twin Zylinder
- secuENTRY pro 7116 Duo Zylinder
- secuENTRY pro 7030 Half Zylinder
- secuENTRY pro 7070 Relay

Lieferumfang:

- secuENTRY pro 5713 sE-Key SB
- 1x CR2430 Lithium Knopfzelle