

secuENTRY pro 7010 TWIN

Bestell.-Nr.: 57140

Technische Daten.

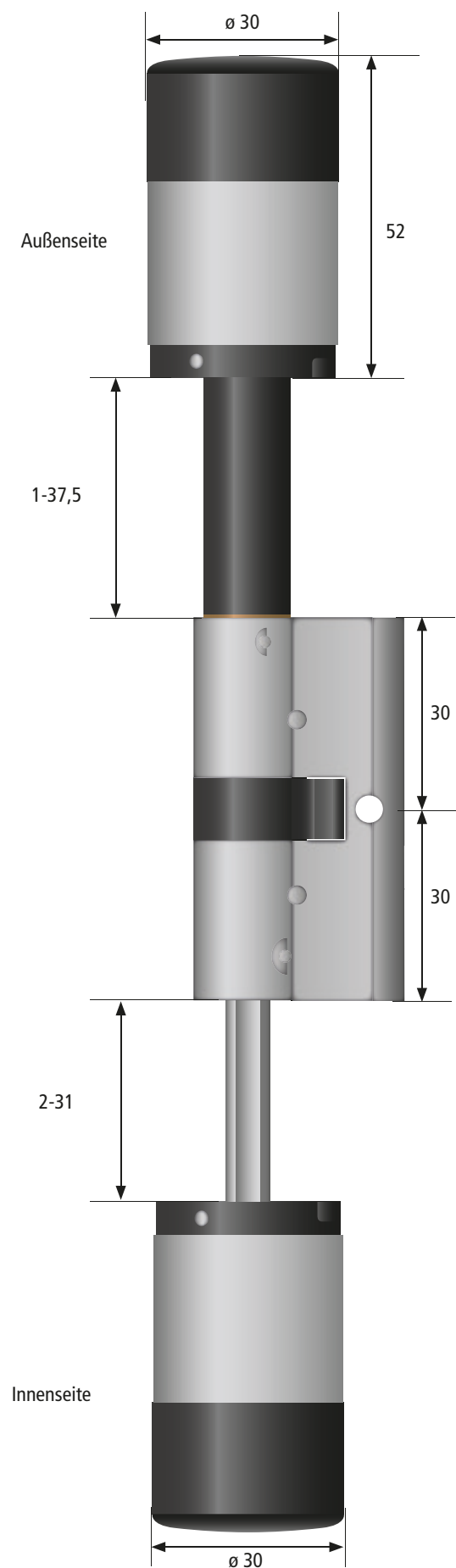
Bauform	Montage in PZ-Lochung (DIN 18252, EN 1303) Zulassung und Zertifizierung: • Konformität zu allen anwendbaren EG Richtlinien • Nationale Gesetze sind gesondert zu prüfen
Spannungsversorgung	1x CR123A Lithium Batterie (Außenknopf) 1x CR123A Lithium Batterie (Innenknopf)
Zulässige Umgebungsbedingungen	-15 °C bis +50 °C / bis zu 95 % rel. Luftfeuchtigkeit (nicht kondensierend)
Anzahl möglicher Betätigungen pro Batteriesatz	PINCODE bis zu 55.000 Öffnungen ¹ FINGERPRINT bis zu 55.000 Öffnungen ¹ PASSIV-TRANSPONDER bis zu 65.000 Öffnungen ¹
Zylinderlänge min/max	Türstärke 60 bis 130 mm: Min. 30/30 mm, Max. 67,5/62,5 mm (gemessen ab Mitte Stulpschraube)
Dornmaß	• Nach innen öffnende Tür (Standardknopf): 30 mm ² • Nach außen öffnende Tür: 30 mm ²
Aktiver Außenknopf	• Zum Lesen von Passivtranspondern • Bluetooth Empfänger
Aktiver Innenknopf	• Zum Lesen von Passivtranspondern, *Bluetooth Sender
Funkreichweite	Bis zu 4 m (AES Verschlüsselung)
Schutzklasse	IP 65
Außenwelle	Kunststoff, Messing ³
Innenwelle	Sechskant verzinkte Stahlwelle
Kupplungsdauer	7 Sekunden
Datenübertragung Zylinder	Bluetooth 4.0 LE (AES verschlüsselt)
Besonderheit	Manipulationsschutz

¹ Ohne Permanentöffnung

² Gilt für Türblattstärken, bei denen der Profilzylinder nicht übersteht. Bei anderen Türen, bitte anfragen.

³ Optionales Zubehör

secuENTRY pro 7010 Twin.



Maßangabe in mm | Abbildung 1:1

Produktabbildung.



Produktinformationen.

Nutzerdaten:

- Elektronischer Zylinder für bis zu 2000 Identmedien
- Identmedien:
 - Pincode: 2000 Benutzercodes
 - Fingerprint: 200-300 Biometrische Benutzercodes (max. 45 Premiumfinger, 200-300 Standardfinger)
 - Passivtransponder: 2000 RFID-Keys
 - Smart Devices: 2000 BLE-Keys
 - Aktivtransponder: 2000 BLE-Keys
 - Historienfunktion: 2000 Ereignisse

Funktion über optionale Software:

- Benutzer- bzw. Gruppenadministration
- Zeit- und Kalenderfunktion
- Rechtevergabe
- Historienfunktion
- Besuchertransponderfunktion

Lieferumfang:

- Zylinder (gemäß Abbildung)
- Distanzstücke
- Montagematerial (u. a. Stulpschraube / Innensechskantschlüssel)
- Abdeckung Rosette
- Seriennummer/Werksadmincode
- QR-Code zum Anlernen der Produkte
- 2x CR123A Lithium Batterie
- Bedienungsanleitung