

secuENTRY pro 7116 DUO

Bestell.-Nr.: 57150

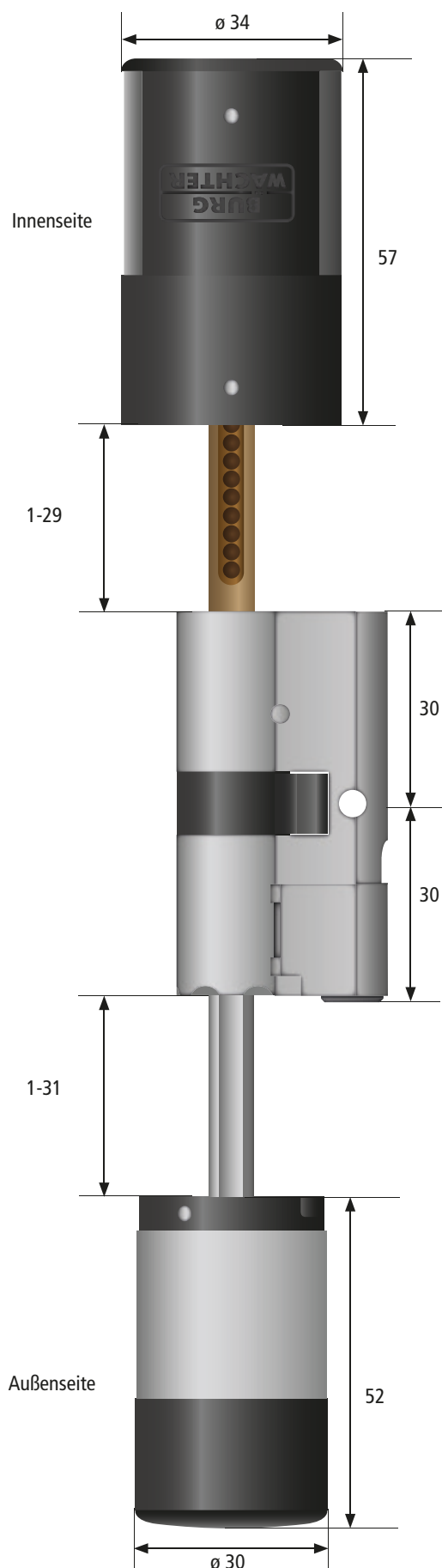
Technische Daten.

Bauform	Montage in PZ-Lochung (DIN 18252, EN 1303) Zulassung und Zertifizierung: <ul style="list-style-type: none">• Konformität zu allen anwendbaren EG Richtlinien• Nationale Gesetze sind gesondert zu prüfen
Spannungsversorgung	2x MIGNON LR06 AA Alkaline (Innenknauf) 1x CR123A Lithium Batterie (Außenknauf)
Zulässige Umgebungsbedingungen	-15 °C bis +50 °C / bis zu 95 % rel. Luftfeuchtigkeit (nicht kondensierend)
Anzahl möglicher Betätigungen pro Batteriesatz	PINCODE bis zu 40.000 Öffnungen ¹ FINGERPRINT bis zu 40.000 Öffnungen ¹
Zylinderlänge min/max	Über Rastsystem vor Ort einstellbar auf Türstärke bis 120 mm: Min. 30/30 mm, Max. 61/59 mm (gemessen ab Mitte Stulpschraube)
Dornmaß	<ul style="list-style-type: none">• Nach innen öffnende Tür (Standardknauf): 30 mm²• Nach außen öffnende Tür: 35 mm²
Funkreichweite	Bis zu 4 m (AES Verschlüsselung)
Schutzklasse	Außenknauf IP65 Innenknauf IP5X (nur für nach innen öffnende, wettergeschützte Türen)
Außenwelle	Sechskant verzinkte Stahlwelle
Innenwelle	Messing
Kupplungsdauer	7 Sekunden
Notentriegelung	Mechanisches Notschloss (Optional Gleichschließung)
Datenübertragung Zylinder	Bluetooth 4.0 LE (AES verschlüsselt)
Besonderheit	Manipulationsschutz

¹ Ohne Permanentöffnung

² Gilt für Türblattstärken, bei denen der Profilzylinder nicht übersteht. Bei anderen Türen, bitte anfragen.

secuENTRY pro 7116 Duo.



Maßangabe in mm | Abbildung 1:1

Produktabbildung.



Produktinformationen.

Nutzerdaten:

- Elektronischer Zylinder für bis zu 2000 Identmedien
- Identmedien:
 - Pincode: 2000 Benutzercodes
 - Fingerprint: 200-300 Biometrische Benutzercodes (max. 45 Premiumfinger, 200-300 Standardfinger)
 - Passivtransponder: 2000 RFID-Keys
 - Smart Devices: 2000 BLE-Keys
 - Aktivtransponder: 2000 BLE-Keys
 - Historienfunktion: 2000 Ereignisse

Funktion über optionale Software:

- Benutzer- bzw. Gruppenadministration
- Zeit- und Kalenderfunktion
- Rechtevergabe
- Historienfunktion

Lieferumfang:

- Zylinder (gemäß Abbildung)
- Distanzstücke
- Montagmaterial (u. a. Stulpschraube / Innensechskantschlüssel)
- Abdeckung Rosette
- Seriennummer/Werksadmincode
- QR-Code zum Anlernen der Produkte
- Batterien: 2x MIGNON LR6 AA ALKALINE / 1x CR123A Lithium Batterie
- Bedienungsanleitung